

ГОСТ 8958-75

Группа В61

МЕЖГОСУДАРСТВЕННЫЙ СТАНДАРТ

СОЕДИНИТЕЛЬНЫЕ ЧАСТИ ИЗ КОВКОГО ЧУГУНА С ЦИЛИНДРИЧЕСКОЙ РЕЗЬБОЙ ДЛЯ ТРУБОПРОВОДОВ. НИППЕЛИ ДВОЙНЫЕ

ОСНОВНЫЕ РАЗМЕРЫ

DUCTILE IRON FITTINGS WITH PARALLEL THREAD FOR PIPELINES. DOUBLE NIPPLES. BASIC DIMENSIONS

МКС 23.040.60

Дата введения 1977-01-01

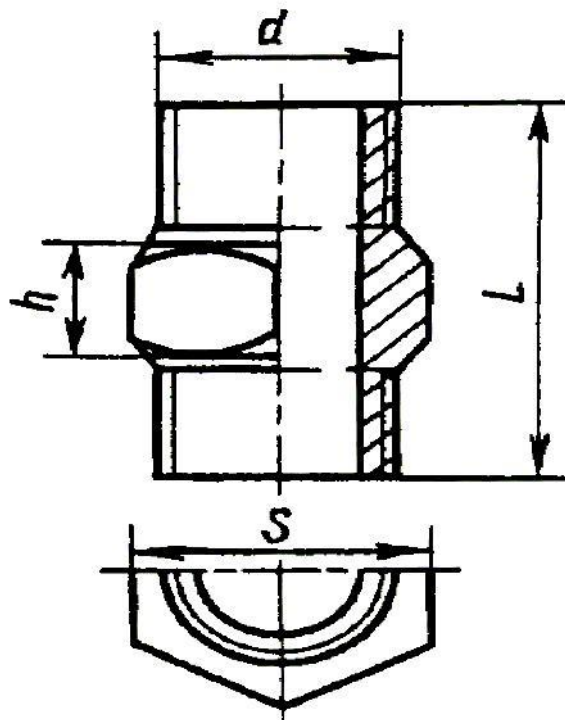
Постановлением Государственного комитета стандартов Совета Министров СССР от 14.11.75 N 2901 дата введения установлена 01.01.77

Ограничение срока действия снято по протоколу N 2-92 Межгосударственного совета по стандартизации, метрологии и сертификации (ИУС 2-93)

ВЗАМЕН ГОСТ 8958-59

ИЗДАНИЕ (сентябрь 2010 г.) с Изменением N 1, утвержденным в сентябре 1980 г. (ИУС 11-80)

1. Основные размеры ниппелей должны соответствовать указанным на чертеже и в таблице.



Примечание. Чертеж не определяет конструкцию ниппеля.

Размеры в мм

Условный проход D_y	Резьба d	S	L	h	Масса без покрытия, кг, не более*
8	G $\frac{1}{4}$ - В	17	36	7	0,029
10	G $\frac{3}{8}$ - В	19	38	7	0,035
15	G $\frac{1}{2}$ - В	24	44	7	0,065
20	G $\frac{3}{4}$ - В	30	47	8	0,090
25	G1-B	36	53	8	0,140
32	G 1 $\frac{1}{4}$ - В	46	57	9	0,209
40	G 1 $\frac{1}{2}$ - В	50	59	9	0,210
50	G2-B	65	68	10	0,406
(65)	G 2 $\frac{1}{2}$ - В	80	75	11	0,529
(80)	G3-B	95	83	12	0,846

* Для справок.

Примечания:

1. Масса оцинкованных соединительных частей не должна превышать массу неоцинкованных более чем на 5%.
2. Ниппели с D_y , указанными в таблице в скобках, применять не рекомендуется.

Примеры условных обозначений

Двойного ниппеля без покрытия с D_y 40 мм:

Ниппель 40 ГОСТ 8958-75

то же, с цинковым покрытием:

Ниппель Ц-40 ГОСТ 8958-75

(Измененная редакция, Изм. N 1).

2. Конструктивные размеры и технические требования - по ГОСТ 8944-75.
3. Отклонения размера S - по ГОСТ 6424-73.

Электронный текст документа
подготовлен АО "Кодекс" и сверен по:
официальное издание
Трубы металлические и соединительные
части к ним. Часть 4. Трубы из черных
металлов и сплавов литые и соединительные
части к ним. Основные размеры. Методы

технологических испытаний труб:
Сб. ГОСТов. - М.: Стандартиформ, 2010