

ГОСТ 5525-88

Группа В61

## МЕЖГОСУДАРСТВЕННЫЙ СТАНДАРТ

### ЧАСТИ СОЕДИНИТЕЛЬНЫЕ ЧУГУННЫЕ, ИЗГОТОВЛЕННЫЕ ЛИТЬЕМ В ПЕСЧАНЫЕ ФОРМЫ ДЛЯ ТРУБОПРОВОДОВ

#### ТЕХНИЧЕСКИЕ УСЛОВИЯ

#### PIG IRON CONNECTING PARTS MANUFACTURED BY POURING INTO SAND MOULDS FOR PIPELINES. SPECIFICATIONS

МКС 23.040.60  
ОКП 14 6000

Дата введения 1990-01-01

#### ИНФОРМАЦИОННЫЕ ДАННЫЕ

1. РАЗРАБОТАН И ВНЕСЕН Министерством черной металлургии СССР
2. УТВЕРЖДЕН И ВВЕДЕН В ДЕЙСТВИЕ Постановлением Государственного комитета СССР по стандартам от 29.06.88 N 2516
3. ВЗАМЕН ГОСТ 5525-61
4. ССЫЛОЧНЫЕ НОРМАТИВНО-ТЕХНИЧЕСКИЕ ДОКУМЕНТЫ

Обозначение НТД, на который дана ссылка	Номер пункта
ГОСТ 1412-85	2.1
ГОСТ 3845-75	4.3
ГОСТ 9012-59	4.5
ГОСТ 10692-80	3.1, 5.1
ГОСТ 22536.0-87	4.2
ГОСТ 22536.1-88	4.2
ГОСТ 22536.2-87	4.2
ГОСТ 22536.3-88	4.2
ГОСТ 22536.4-88	4.2
ГОСТ 22536.5-87	4.2
ГОСТ 22536.6-88	4.2
ГОСТ 24648-90	4.4

5. Ограничение срока действия снято по протоколу N 4-93 Межгосударственного совета по стандартизации, метрологии и сертификации (ИУС 4-94)





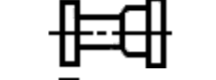
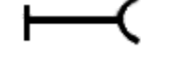
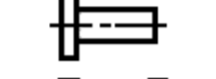




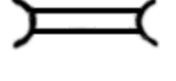

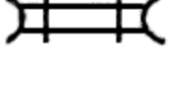
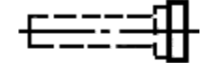




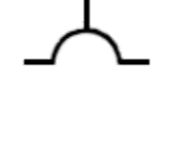

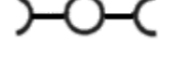

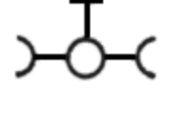

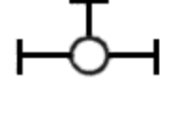

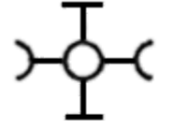
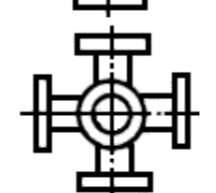
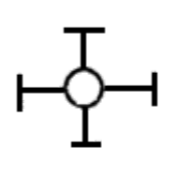
6. ПЕРЕИЗДАНИЕ. Сентябрь 2010 г.

#### 1. СОРТАМЕНТ

1.1. Наименования и обозначения раструбных (черт.1) и фланцевых (черт.2) соединительных частей устанавливаются в соответствии с табл.1.

Таблица 1

Наименование	Эскиз	Обозначение на схеме	Обозначение в документе	Чертеж
1. Раструбное и фланцевое соединение				1 и 2
2. Тройник фланцевый			ТФ	3
3. Тройник раструбный			ТР	4
4. Тройник раструб - фланец			ТРФ	5
5. Крест фланцевый			КФ	6
6. Крест раструбный			КР	7
7. Крест раструб - фланец			КРФ	8
8. Выпуск фланцевый			ВФ	9
9. Выпуск раструбный			ВР	10
10. Колено фланцевое			УФ	11
11. Колено раструбное			УР	12
12. Колено раструб - гладкий конец			УРГ	13
13. Отвод раструбный			ОР	14
14. Отвод раструб - гладкий конец			ОРГ	15
15. Переход фланцевый			ХФ	16
16. Переход раструб - фланец			ХРФ	17

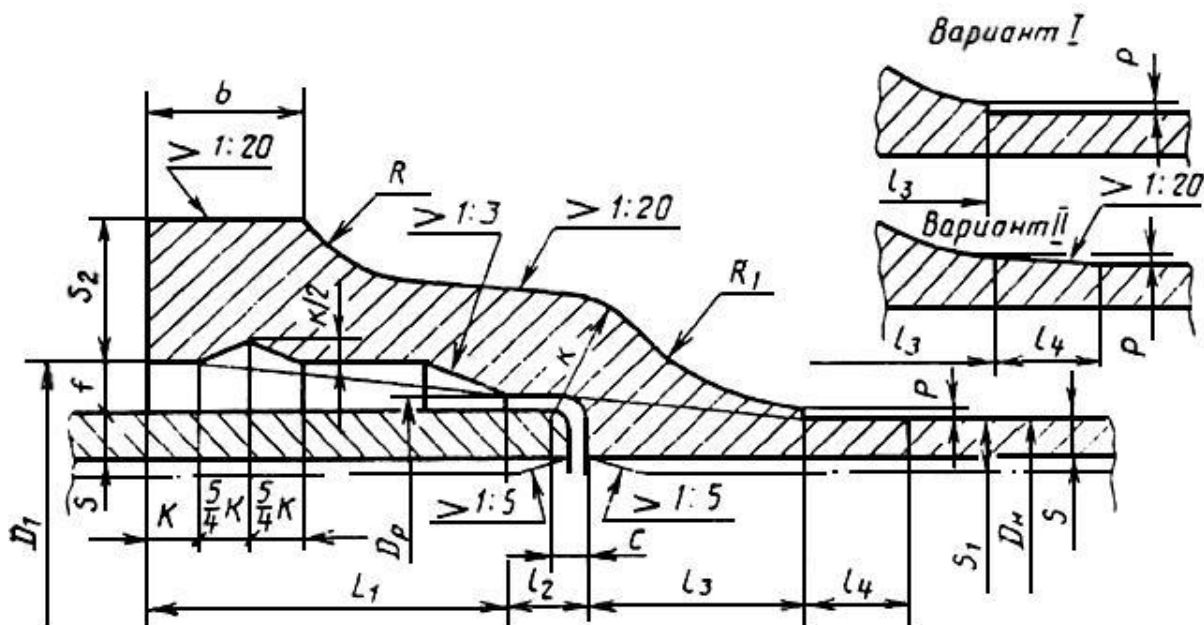
17. Переход раструбный			ХР	18
18. Переход раструб - гладкий конец			ХРГ	19
19. Патрубок фланец - раструб			ПФР	20
20. Патрубок фланец - гладкий конец			ПФГ	21
21. Двойной раструб			ДР	22
22. Муфта подвижная			МН	23
23. Муфта свертная			МС	24
24. Заглушка фланцевая			ЗФ	25
25. Седелка фланцевая			СФ	26
26. Седелка с резьбой			СР	27
27. Пожарная подставка раструбная			ППР	28
28. Тройник раструб - фланец с пожарной подставкой			ППТРФ	29
29. Тройник фланцевый с пожарной подставкой			ППТФ	30
30. Крест фланец - раструб с пожарной подставкой			ППКРФ	31
31. Крест фланцевый с пожарной подставкой			ППКФ	32

1.2. Размеры и масса раструбов приведены в табл.2 и на черт.1. Размеры и масса фланцев приведены в табл.3 и на черт.2. Форма и размеры соединительных частей приведены в табл.4-24 и на черт.3-32.

Примечания:

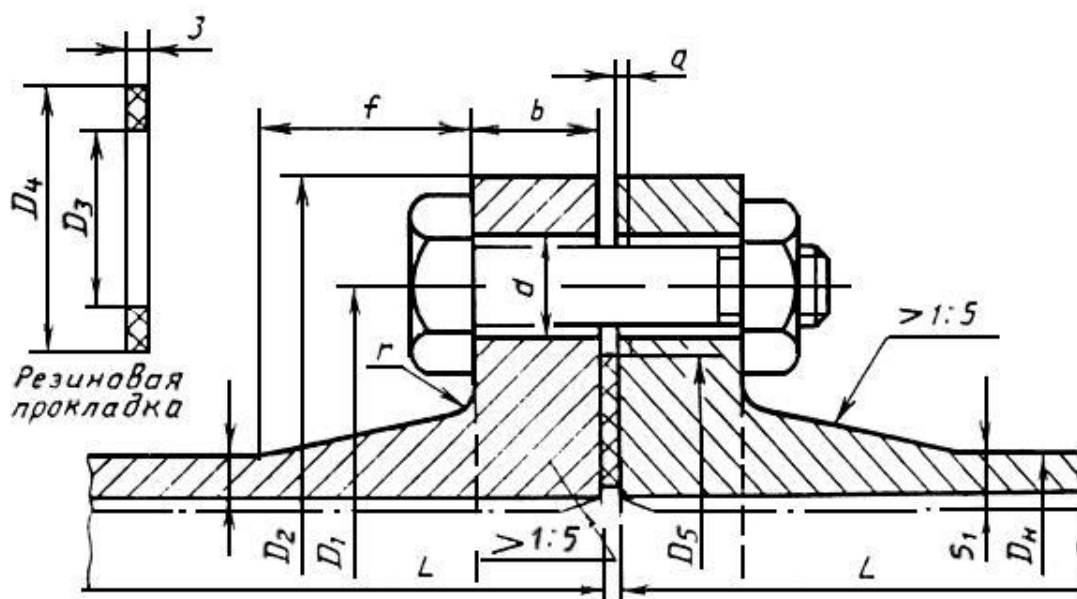
1. Размеры соединительных частей и допускаемые отклонения на них предусмотрены для изделий без покрытия.
2. Соединительные части с условными проходами 350 и 450 мм при новом проектировании не применять.

### Раструбное соединение



Черт.1

### Фланцевое соединение



## Черт.2

Таблица 2

Условный проход $D_0$	Размеры, мм														Масса раструба, кг	
	$D_K$	$D_P$	$D_1$	$S_2$	$b$	$c$	$f$	$h$	$l_1$	$l_2$	$l_3$	$l_4$	$P$	$R$		$R_1$
65	81	93	99	25	25	3	9,0	8	65	10	40	20	1,0	21,5	33,0	4,4
80	98	110	116	27	27	3	9,0	8	65	10	40	20	1,0	21,5	37,0	5,2
100	118	131	137	28	27	5	9,5	8	65	15	40	20	1,0	22,5	38,0	6,6
125	144	157	163	29	28	5	9,5	8	65	15	45	20	1,0	23,0	52,0	8,9
150	170	183	189	30	30	5	9,5	8	70	15	45	20	1,0	23,5	48,0	10,7
200	222	235	241	32	32	5	9,5	8	70	15	50	20	1,0	25,0	57,0	14,6
250	274	287	294	34	34	5	10,0	8	75	15	50	20	1,0	26,5	50	20,4
300	326	339	346	36	36	6	10,0	8	75	20	55	30	1,5	28,0	64	26,7
350	378	391	398	38	38	6	10,0	10	80	20	60	30	1,5	29,0	73	33,9
400	429	442	449	40	40	6	10,0	10	80	20	65	30	1,5	30,5	80	41,9
450	480	494	501	41	41	6	10,5	10	85	20	70	30	1,5	32,0	89	49,8
500	532	546	553	43	42	6	10,5	10	85	20	75	30	1,5	33,5	99	61,0
600	635	650	657	46	43	6	11,0	10	90	25	80	40	2,0	36,5	100	83,0
700	738	753	760	50	44	7	11,0	10	95	25	85	40	2,0	39,0	108	112,2
800	842	857	865	54	45	7	11,5	12	100	30	90	50	2,5	42,0	110	143,3
900	945	960	968	58	46	8	11,5	12	105	30	100	50	2,5	44,5	135	184,6
1000	1048	1064	1072	62	48	8	12,0	12	110	35	110	50	2,5	47,0	151	238,5
1200	1256	1273	1281	70	50	8	12,5	12	115	35	130	50	2,5	52,5	165	319,5

Примечания:

1. У соединительных частей переход цилиндра в раструб можно выполнить в виде уступа (вариант I) или же с уклоном (вариант II).

2. Толщина стенок соединительных частей  $S_1$  больше толщины стенок труб  $S$ . Утолщение стенок достигается за счет уменьшения внутреннего диаметра, как показано на чертеже штрих-пунктирной линией.

Таблица 3

$D_0$	$b$	$f$	$r$	$d$	$D_1$	$D_2$	Размеры, мм		$D_5$	$a$	Болты		Масса фланца, кг
							Резиновая прокладка				кол-во	диаметр	
							$D_3$	$D_4$					
65	21	40	6	19	140	180	69	132	132	3	4	M16	3,30
80	22	43	6	19	160	200	80	138	138	3	4	M16	4,03
100	22	43	6	19	180	220	105	158	158	3	4	M16	4,53
125	24	43	6	19	210	250	130	188	188	3	8	M16	6,00
150	24	43	6	23	240	285	156	212	212	3	8	M20	7,38
200	26	45	8	23	295	340	206	268	268	3	8	M20	10,30
250	28	45	8	23	350	395	256	320	320	3	12	M20	13,30
300	28	45	8	23	400	445	306	370	370	4	12	M20	15,30
350	30	50	8	23	460	505	356	430	430	4	16	M20	20,10
400	32	50	10	26	515	565	406	482	482	4	16	M22	25,40
450	32	50	10	26	565	615	456	530	530	4	20	M22	27,60
500	34	50	10	26	620	670	506	585	585	4	20	M22	32,90
600	36	55	10	31	725	780	606	685	685	5	20	M27	43,00
700	40	55	10	31	840	895	710	800	800	5	24	M27	58,10

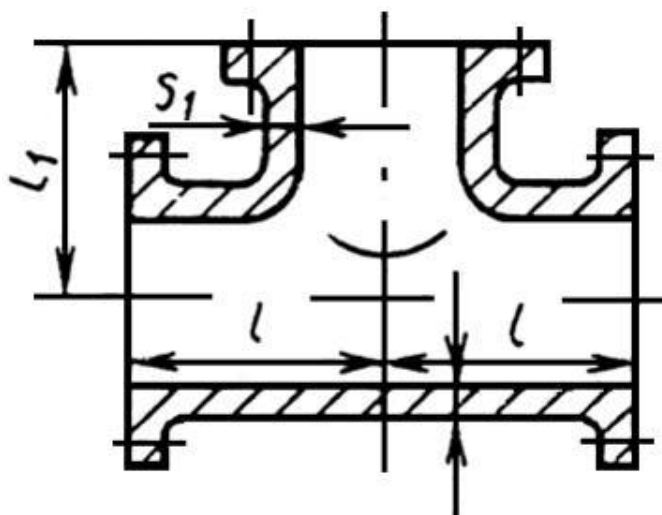
800	44	60	10	34	950	1015	810	905	905	5	24	M30	80,10
900	46	60	10	34	1050	1115	910	1005	1005	5	28	M30	93,50
1000	50	65	10	37	1160	1230	1010	1115	1115	5	28	M30	119,00
1200	56	70	15	43	1380	1455	1210	1330	1330	5	32	M40	167,00

Примечания:

1. Болтовые отверстия на фланцах соединительных частей должны быть расположены так, чтобы их не было ни на вертикальной, ни на горизонтальной оси фланца.
2. Толщина стенок соединительных частей  $s_1$  больше толщины стенок труб  $s$ . Утолщение стенок достигается за счет уменьшения внутреннего диаметра, как показано на чертеже штрих-пунктирной линией.
3. Допускается выполнение фланцев с выступами согласно размерам  $D_s$  и  $a$ .

### ТРОЙНИКИ И КРЕСТЫ

#### Тройник фланцевый

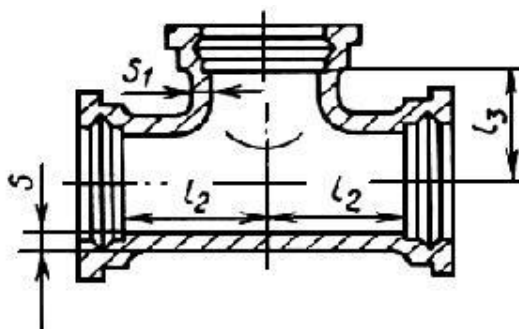


Черт.3

Обозначение фланцевого тройника со стволом условного прохода 400 мм и с отростком условного прохода 150 мм:

Тройник ТФ 400х150 ГОСТ 5525-88

#### Тройник раструбный

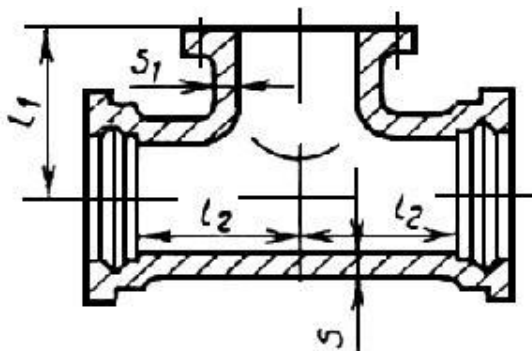


Черт.4

Обозначение раструбного тройника со стволом условного прохода 500 мм и с отростком условного прохода 150 мм:

*Тройник ТР 500х150* ГОСТ 5525-88

**Тройник раструб - фланец**

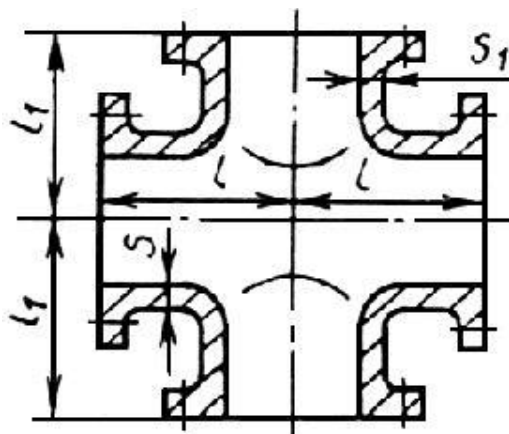


Черт.5

Обозначение тройника раструба - фланца со стволом условного прохода 100 мм и с отростком условного прохода 80 мм:

*Тройник ТРФ 100х80* ГОСТ 5525-88

**Крест фланцевый**

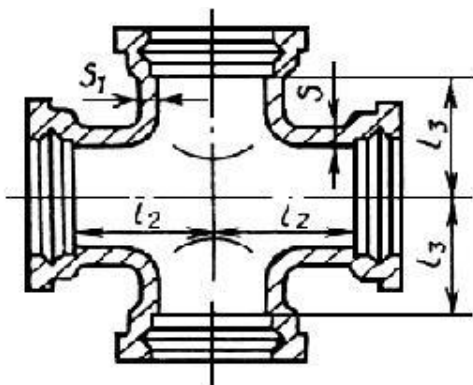


Черт.6

Обозначение фланцевого креста со стволом условного прохода 600 мм и с отростком условного прохода 300 мм:

*Крест КФ 600х300* ГОСТ 5525-88

**Крест раструбный**

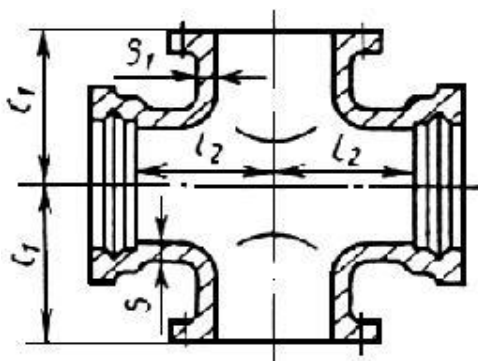


Черт.7

Обозначение раструбного креста со стволом условного прохода 600 мм и с отростком условного прохода 250 мм:

Крест КР 600x250 ГОСТ 5525-88

**Крест раструб - фланец**



Черт.8

Обозначение креста раструба - фланца со стволом условного прохода 400 мм и с отростком условного прохода 125 мм:

Крест КРФ 400x125 ГОСТ 5525-88

Примечание. На чертежах ось ствола расположена горизонтально, ось отростков - вертикально.

Таблица 4

Условный проход ствола $D_0$	Обозначение размеров	Размеры, мм																	Наружный диаметр ствола $D_H$	Толщина стенки ствола $S$		
		Условный проход отростка $d_0$																				
		65	80	100	125	150	200	250	300	350	400	450	500	600	700	800	900	1000			1200	
65	$l$	140																		81	9	
	$l_1$	140																				
	$l_2$	115																				
	$l_3$	115																				
	$s_1$	9																				
80	$l$	150	150																	98	10	





	$l_2$			200	200	250	250	250	300	300	300									
	$l_3$			300	300	300	300	300	300	350	350									
	$S_1$			10	11	11	13	14	15	16	17									
450	$l$			300	300	300	300	300	400	400	400	450							480	18
	$l_1$			350	350	350	375	375	400	400	400	450								
	$l_2$			200	200	250	250	250	300	300	400	400								
	$l_3$			300	350	350	350	350	350	350	350	400								
	$S_1$			10	11	11	13	14	15	16	17	18								
500	$l$			300	300	300	300	400	400	400	400	500	500						532	19
	$l_1$			375	375	375	400	400	425	425	425	450	500							
	$l_2$			200	200	250	250	250	300	300	400	400	400							
	$l_3$			350	350	350	350	350	350	400	400	400	400							
	$S_1$			12	12	12	13	14	15	16	17	18	19							
600	$l$					300	300	400	400	400	400	500	500	550					635	21
	$l_1$					450	450	450	475	475	475	500	500	550						
	$l_2$					250	250	300	300	400	400	400	400	450						
	$l_3$					400	400	400	400	450	450	450	450	450						
	$S_1$					14	14	14	15	16	17	18	19	21						
700	$l$					400	400	400	400	400	500	500	500	600	600				738	24
	$l_1$					500	500	500	525	525	525	550	550	550	600					
	$l_2$					250	250	300	300	400	400	450*	400*	500	550					
	$l_3$					450	450	450	450	500	500	500	500	500	550					
	$S_1$					16	16	16	16	16	17	18	19	21	24					
* Соответствует оригиналу. - Примечание изготовителя базы данных.																				
800	$l$					400	400	400	500	500	500	500	700	700	700				842	26
	$l_1$					550	550	575	575	575	600	600	625	625	700					
	$l_2$					300	300	300	400	400	400	500	500	600	600					
	$l_3$					500	500	550	550	550	550	550	550	550	600					
	$S_1$					18	18	18	18	18	18	18	19	21	24	26				
900	$l$					400	400	400	500	500	500	500	700	700	700	750			945	28
	$l_1$					600	625	625	625	650	650	650	675	675	700	750				
	$l_2$					300	300	300	400	400	400	500	500	600	600	650				
	$l_3$					550	550	600	600	600	600	600	600	600	600	650				
	$S_1$					20	20	20	20	20	20	20	20	21	24	26	28			
1000	$l$					500	500	500	500	500	500	700	700	700	700	800	800		1048	30
	$l_1$					675	675	675	700	700	700	700	725	750	800	800	800			
	$l_2$					400	400	400	400	400	400	500	500	600	600	700	700			
	$l_3$					600	650	650	650	650	650	650	650	700	700	700				
	$S_1$					21	21	21	21	21	21	21	21	24	26	28	30			
1200	$l$					500	500	500	500	700	700	700	700	800	800	1000	1000		1256	34
	$l_1$					800	800	800	800	800	825	825	850	900	900	900	1000			

$l_2$						400	400	400				400	500	500	600	600	700	700	850
$l_3$						750	750	750				750	750	750	750	800	800	800	850
$s_1$									24	24	24	24	24	24	24	26	28	30	34

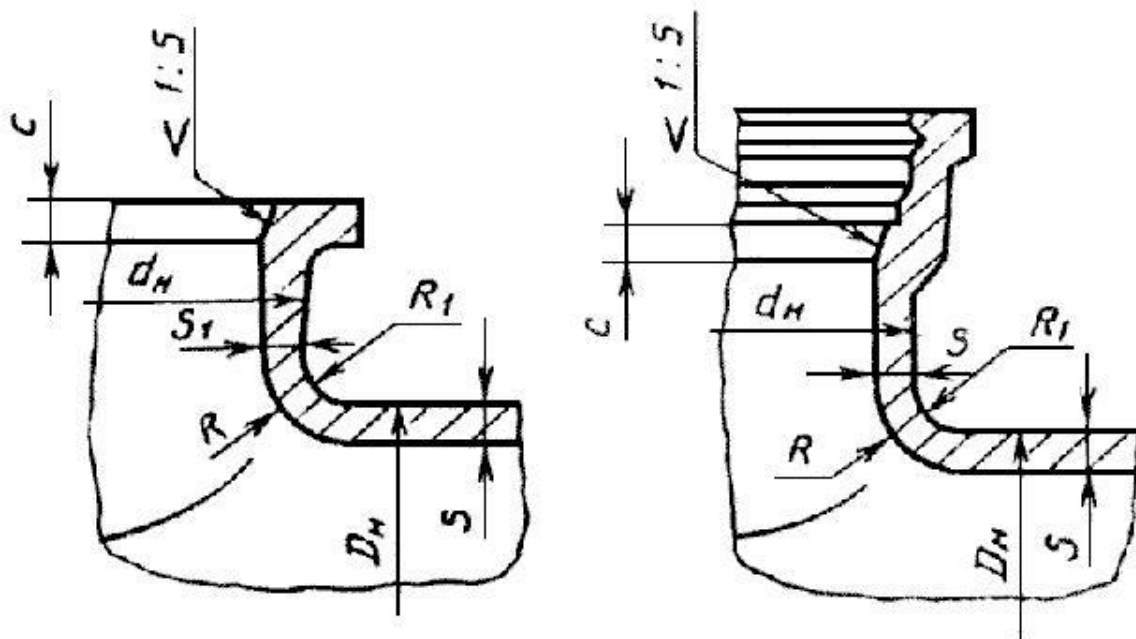


Таблица 5

Размеры, мм

Условный проход оторстка, $d_0$	65	80	100	125	150	200	250	300	350	400	450	500	600	700	800	900	1000	1200
Наружный диаметр оторстка	81	98	118	144	170	222	274	326	378	429	480	532	635	738	842	945	1048	1256
Радиус сопряжения, $r$	25	25	30	30	30	40	40	40	50	50	50	50	50	50	60	60	70	80
Высота фаски, $c$	7	8	9	10	11	12	13	14	15	17	19	20	22	25	28	31	35	40

Примечания:

1. Размеры раструбов - по черт.1.

2. Размеры фланцев - по черт.2.

3. При условных проходах ствола более 500 мм по согласованию изготовителя с потребителем допускается изготовление тройников и крестов с лазом размерами по черт.9 и 10.

Таблица 6

**Масса тройников и крестов**

Условный проход	Обозначение	Условный проход оторстка $d_0$ , мм
-----------------	-------------	-------------------------------------

ствола, $D_0$ , мм	соедини- тельной части	кг																	
		65	80	100	125	150	200	250	300	350	400	450	500	600	700	800	900	1000	1200
65	ТФ	15,2																	
	ТРФ	16,7																	
	ТР	17,4																	
	КФ	19,7																	
	КРФ	21,2																	
	КР	22,6																	
80	ТФ	18,6	20,0																
	ТРФ	19,9	21,3																
	ТР20,5	22,0																	
	КФ	23,1	25,9																
	КРФ	24,4	27,2																
	КР25,6	28,8																	
100	ТФ	23,5	25,0	26,6															
	ТРФ	23,7	25,4	28,3															
	ТР24,5	25,6	29,1																
	КФ	27,4	31,2	34,3															
	КРФ	28,1	31,6	36,0															
	КР29,6	31,9	37,6																
125	ТФ	31,5	32,8	33,6	37,6														
	ТРФ	31,7	33,6	34,4	41,7														
	ТР32,3	34,3	35,9	43,8															
	КФ	36,1	38,7	40,4	48,3														
	КРФ	36,3	39,5	41,2	52,4														
	КР37,4	40,8	44,1	56,6															
150	ТФ	39,2	40,8	41,7	44,0	48,0													
	ТРФ	37,2	39,4	40,3	46,6	50,6													
	ТР37,6	39,5	41,1	49,5	51,9														
	КФ	44,1	46,8	48,6	53,3	59,0													
	КРФ	42,0	45,4	47,2	55,9	63,9													
	КР42,7	45,8	48,9	61,7	66,6														
200	ТФ	62,4	63,6	64,4	66,7	68,5	78,3												
	ТРФ	53,6	60,6	62,9	64,7	80,7	51,2												
	ТР51,9	54,4	62,5	65,4	67,5	81,9													
	КФ	67,1	69,6	71,3	75,7	79,4	98,9												
	КРФ	55,9	59,6	67,5	71,9	75,6	101												
	КР57,4	61,0	70,4	76,1	80,2	104													
250	ТФ	82,2	83,0	85,1	86,9	93,2	101												
	ТРФ	71,5	80,6	82,8	83,6	99,1	107												
	ТР71,7	81,4	85,7	87,8	102	110													
	КФ	88,1	89,7	94,0	97,5	110	125												
	КРФ	77,4	86,5	91,4	94,0	116	132												
	КР77,7	88,4	97,4	102	122	137													
300	ТФ		100	101	103	105	111	116	120										
	ТРФ		90,7	102	105	106	123	128	143										
	ТР		91,7	104	107	109	124	131	155										
	КФ		106	108	112	115	127	137	147										
	КРФ		96,9	108	113	116	139	149	169										
	КР		98,2	112	117	121	142	155	192										
350	ТФ			126	128	130	134	140	157	168									
	ТРФ			127	129	130	148	154	172	183									
	ТР			128	132	134	153	160	181	190									

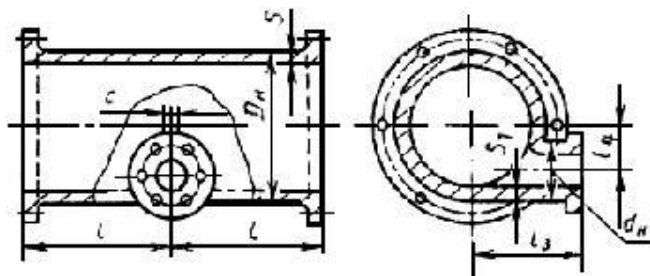
	КФ			132	136	140	148	161	182	204									
	КРФ			134	138	141	162	175	196	216									
	КР			135	143	148	171	185	214	233									
400	ТФ			153	156	157	162	167	202	213	226								
	ТРФ			155	156	174	179	185	204	214	243								
	ТР			156	157	175	180	186	209	224	252								
	КФ			159	163	166	178	187	226	247	273								
	КРФ			160	164	184	195	204	228	247	290								
	КР			162	167	186	196	208	239	267	307								
450	ТФ			175	177	179	184	188	233	240	248	283							
	ТРФ			182	184	204	210	214	238	246	294	308							
	ТР			182	186	207	212	219	245	253	301	321							
	КФ			182	186	188	200	208	258	273	289	340							
	КРФ			188	192	214	223	234	265	279	334	364							
	КР			188	197	220	229	243	276	292	348	389							
500	ТФ			206	208	209	214	261	272	274	283	337	359						
	ТРФ			217	219	243	247	251	280	286	339	349	370						
	ТР			219	221	245	249	254	283	297	351	362	376						
	КФ			213	216	219	229	281	293	306	322	386	430						
	КРФ			224	228	253	263	271	305	318	378	398	442						
	КР																		
600	ТФ					273	277	338	343	353	357	425	434	498					
	ТРФ					324	328	360	365	430	437	448	455	520					
	ТР					329	334	367	374	446	453	462	477	525					
	КФ					285	287	357	367	379	394	470	489	583					
	КРФ					336	343	378	388	440	474	490	510	609					
	КР					338	345	384	395	481	499	517	544	630					
700	ТФ					440	442	447	451	455	539	548	555	649	699				
	ТРФ					431	435	476	481	563	569	578	585	679	768				
	ТР					432	435	479	484	574	582	590	602	704	803				
	КФ					453	459	465	473	482	572	588	603	713	814				
	КРФ					443	450	495	503	590	603	618	633	743	883				
	КР					445	452	500	510	611	627	644	667	794	952				
800	ТФ					562	566	570	672	675	681	689	901	930	1003				
	ТРФ					592	595	597	701	705	707	812	833	960	1033				
	ТР					592	597	608	712	718	724	831	853	985	1048				
	КФ					579	585	594	700	708	719	731	966	1024	1171				
	КРФ					609	615	617	729	738	739	857	897	1054	1201				
	КР					609	618	641	750	762	774	891	935	1103	1230				
900	ТФ					672	678	680	801	809	811	814	1064	1090	1134	1254			
	ТРФ					737	744	745	867	874	876	996	1013	1155	1199	1320			
	ТР					736	742	753	876	881	888	1012	1030	1180	1214	1352			
	КФ					689	702	705	830	847	850	857	1123	1177	1262	1445			
	КРФ					755	768	770	896	912	915	1039	1071	1239	1327	1500			
	КР					753	764	786	916	927	939	1072	1107	1289	1357	1560			
1000	ТФ							956	958	962	971	972	1253	1264	1297	1351	1523	1570	
	ТРФ							1056	1058	1062	1071	1073	1214	1225	1397	1451	1623	1670	
	ТР							1054	1065	1071	1079	1083	1230	1243	1412	1467	1655	1725	
	КФ							980	983	990	1010	1011	1295	1317	1392	1491	1695	1784	
	КРФ							1080	1083	1090	1110	1111	1256	1278	1481	1591	1794	1882	
	КР							1076	1097	1110	1124	1134	1288	1314	1511	1621	1860	1984	
1200	ТФ								1311	1314	1318	1698	1707	1712	1729	1966	1989	2409	2603
	ТРФ								1427	1430	1434	1435	1633	1638	1844	1885	2105	2146	2624
	ТР								1430	1434	1440	1444	1640	1654	1860	1908	2137	2196	2935
	КФ								1343	1348	1357	1736	1755	1765	1798	2085	2130	2591	2960
	КРФ								1459	1464	1473	1473	1681	1691	1914	2012	2246	2328	3001
	КР																		

	КР									1464	1472	1484	1494	1695	1721	1944	2042			2311	2428	2998
--	----	--	--	--	--	--	--	--	--	------	------	------	------	------	------	------	------	--	--	------	------	------

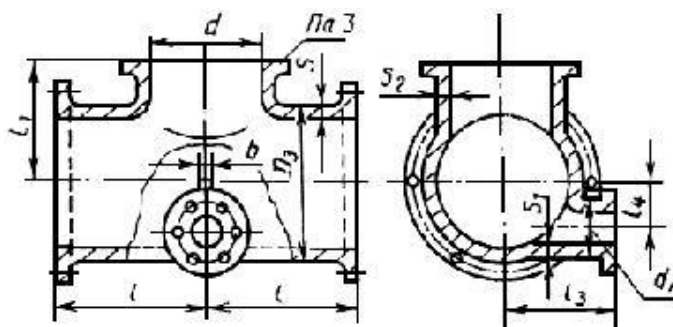
## ВЫПУСКИ

### Выпуск фланцевый

Для  $D_0$  до 450 мм включ.



Для  $D_0$  500 мм

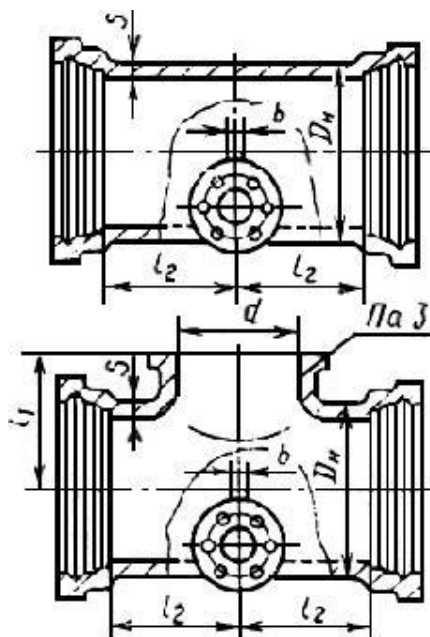


Черт.9

Обозначение фланцевого выпуска со стволом условного прохода 800 мм и отростком условного прохода 300 мм:

*Выпуск ВФ 800x300* ГОСТ 5525-88

### Выпуск раструбный



Черт.10

Обозначение фланцевого выпуска со стволом условного прохода 500 мм и отростком условного прохода 100 мм:

Выпуск ВР 500х100 ГОСТ 5525-88

Таблица 7

Размеры, мм

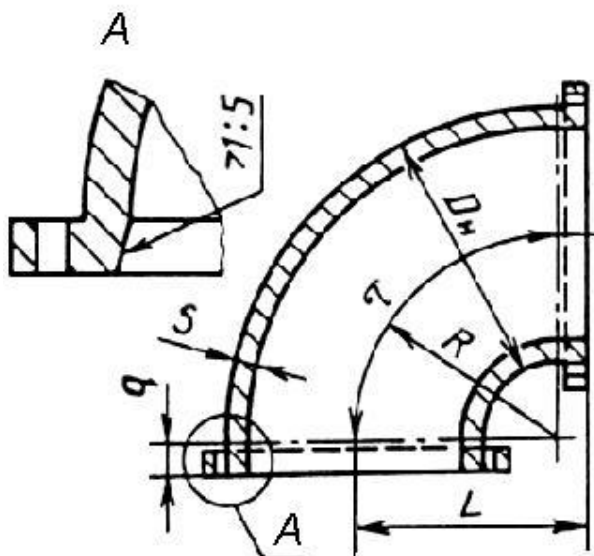
Условный проход		$d$	$D_{\text{н}}$	$d_{\text{н}}$	$S$	$S_1$	$S_3^*$	$l$	$l_1$	$l_2$	$l_3$	$l_4$	$b$	Масса выпуска, кг	
ствола $D_0$	отростка $d_0$													фланце- вого	раст- рубного
250	100	-	274	118	14	10	-	300	-	250	250	75	14	83,1	80,6
	150	-	274	170	14	11	-	300	-	250	250	50	14	86,8	84,2
300	100	-	326	118	15	10	-	300	-	250	275	100	15	101	103
	150	-	326	170	15	11	-	300	-	250	275	75	15	104	107
350	100	-	378	118	16	10	-	300	-	250	300	124	16	125	128
	150	-	378	170	16	11	-	300	-	250	300	99	16	128	131
400	100	-	429	118	17	10	-	300	-	250	325	149	17	153	153
	150	-	429	170	17	11	-	300	-	250	325	124	17	156	172
450	100	-	480	118	18	10	-	300	-	250	350	174	18	175	182
	150	-	480	170	18	11	-	300	-	250	375	149	18	178	203
500	100	500	532	118	19	12	19	500	500	400	375	201	19	264	276
	150	500	532	170	19	12	19	500	500	400	425	175	19	267	301
600	150	600	635	170	21	14	21	550	550	450	425	227	20	331	382
	200	600	635	222	21	14	21	550	550	450	450	201	20	334	385
700	150	600	738	170	24	16	21	600	550	500	450	279	20	475	467
	200	600	738	222	24	16	21	600	550	500	500	253	20	478	471
800	200	600	842	222	26	18	21	700	625	500	525	305	22	580	617
	300	600	842	326	26	18	21	700	625	500	575	253	25	585	624
900	200	600	945	222	28	20	21	700	675	500	575	356	24	670	751
	300	600	945	326	28	20	21	700	675	500	625	304	26	675	756
1000	300	600	1048	326	30	21	21	700	725	500	675	326	26	918	1047
	400	600	1048	429	30	21	21	700	725	500	700	304	26	927	1055

1200	300	600	1256	326	34	24	24	700	825	500	750	460	26	1215	1388
	400	600	1256	429	34	24	24	700	825	500	800	408	28	1221	1394

\* Обозначение соответствует оригиналу. - Примечание изготовителя базы данных.

## КОЛЕНА

Деталь построения. Колено фланцевое

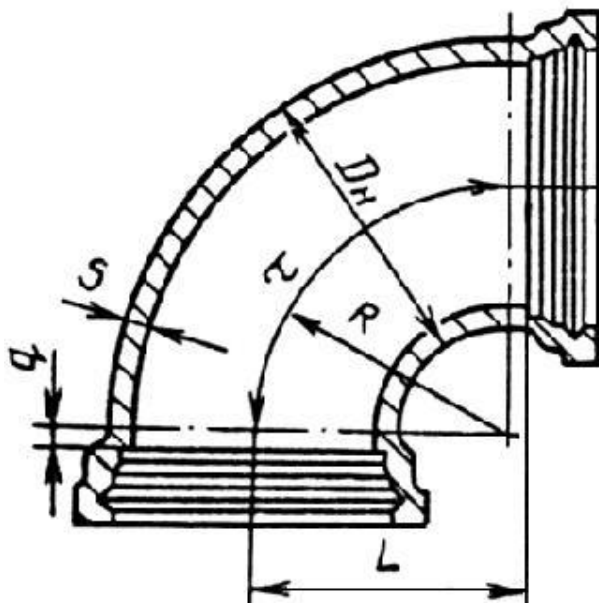


Черт.11

Обозначение фланцевого колена условного прохода 300 мм:

Колено УФ 300 ГОСТ 5525-88

Колено раструбное



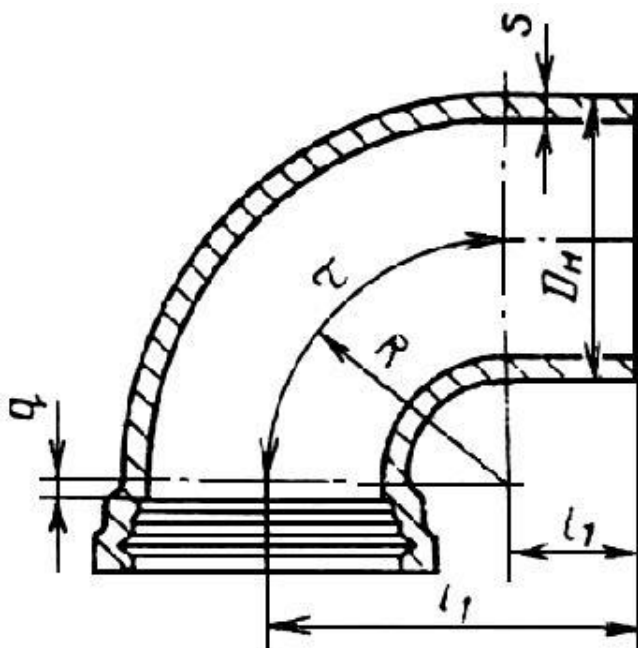


Черт.12

Обозначение раструбного колена условного прохода 150 мм:

Колено УР 150 ГОСТ 5525-88

Колено раструб - гладкий конец



Черт.13

Обозначение колена раструба - гладкого конца условного прохода 300 мм:

Колено УРГ 300 ГОСТ 5525-88

Таблица 8

Размеры, мм

Условный проход $D_0$	$S$	$D_н$	$r$	$q$	$L$	$L_1$	$l$	$l_1$	$2q+l$	$q+l+l_1$	Масса колена, кг		
											фланцевого	раструбного	раструба - гладкого конца
65	9	81	108	30	138	338	168	230	228	428	10,4	12,6	11,3
80	10	98	120	30	150	350	188	230	248	448	13,0	15,5	14,2
100	10	118	160	40	200	400	251	240	331	531	17,2	21,4	19,6
125	11	144	185	40	225	425	291	240	371	571	24,3	30,1	27,9
150	11	170	210	40	250	450	330	240	410	610	31,1	37,7	35,0
200	13	222	260	40	300	500	408	240	488	688	50,8	59,4	57,2
250	14	275	260	40	300	500	408	240	488	688	67,1	81,3	77,5
300	15	326	260	40	300	500	408	240	488	688	82,5	105	99,8
350	16	378	300	50	350	550	471	250	571	771	115	143	136
400	17	429	350	50	400	600	550	250	650	850	155	188	178
450	18	480	400	50	450	650	628	250	728	928	193	237	226
500	19	532	450	50	500	700	707	250	807	1007	245	301	284

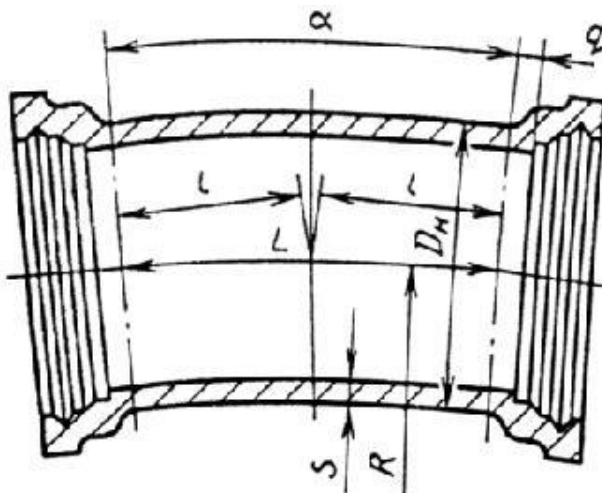
600	21	635	490	60	550	850	770	360	890	1190	347	427	432
700	24	738	540	60	600	900	848	360	968	1268	494	602	607
800	26	842	640	60	700	1000	1005	360	1125	1425	704	831	830
900	28	945	680	70	750	1050	1068	370	1208	1508	893	1076	1067
1000	30	1048	730	70	800	1100	1147	370	1287	1587	1132	1872	1340
1200	34	1256	920	80	1000	1300	1445	380	1605	1905	1852	2137	2121

Примечания:

1. Размеры раструбов - по черт.1.
2. Размеры фланцев - по черт.2 и 11.

## ОТВОДЫ

### Отвод раструбный

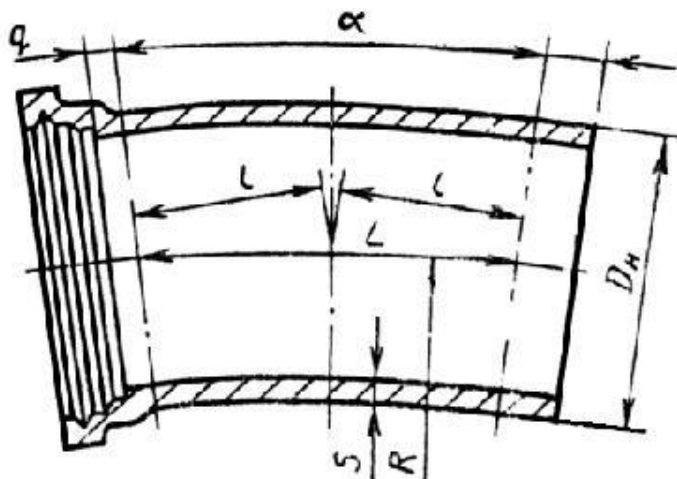


Черт.14

Обозначение раструбного отвода с центральным углом в 10° и с условным проходом 400 мм:

Отвод ОР 10° 400 ГОСТ 5525-88

Отвод раструб - гладкий конец



Черт.15

Обозначение отвода раструба - гладкого конца с центральным углом в 15° и с условным проходом 800 мм:

Отвод ОПГ 15° 800 ГОСТ 5525-88

Таблица 9

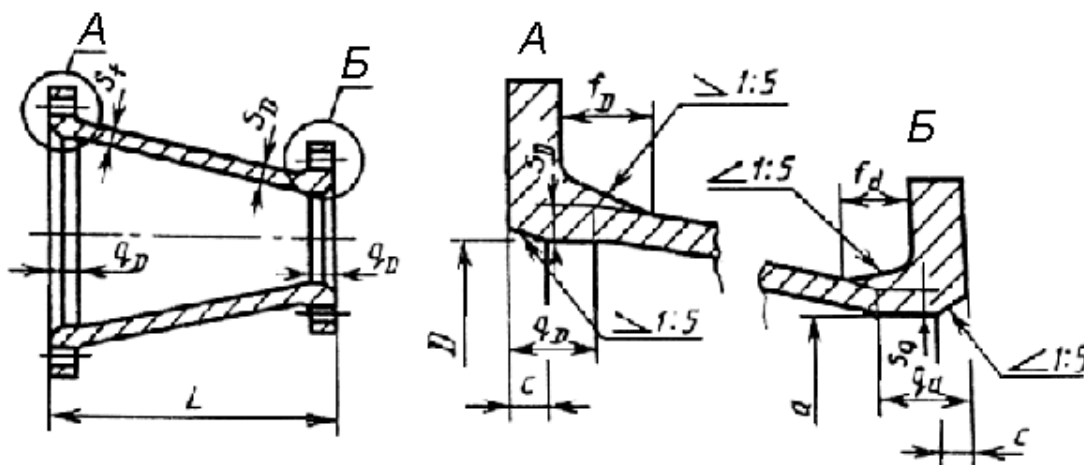
Условный проход $D_0$	$S$	$D_K$	$q$	$l_1$	Размеры, мм								$L$	$2q + L$	$q + L + l_1$	Масса отвода, кг	
					Отвод $\alpha = 10^\circ$		Отвод $\alpha = 15^\circ$		Отвод $\alpha = 30^\circ$		Отвод $\alpha = 45^\circ$					раст-руб-ного	раст-руб-а - гладкого конца
					$r$	$l$	$r$	$l$	$r$	$l$	$r$	$l$					
65	9	81	30	75	918	85	645	85	323	86	215	89	168	228	278	12,6	8,9
80	10	98	30	75	1080	95	720	95	360	96	240	99	188	248	293	15,4	11,1
100	10	118	40	80	1440	126	960	127	480	129	320	132	251	331	371	21,4	15,7
125	11	144	40	80	1665	146	1110	147	555	149	370	153	291	371	411	30,1	22,6
150	11	170	40	85	1890	165	1260	166	630	169	420	174	330	410	455	37,7	28,8
200	13	222	40	85	2340	205	1560	206	780	209	520	215	408	488	533	59,4	47,5
250	14	274	40	90	2340	205	1560	206	780	209	520	215	408	488	538	81,3	65,0
300	15	326	40	95	2340	205	1560	206	780	209	520	215	408	488	543	105	84,4
350	16	378	50	100	2700	236	1800	238	900	241	600	248	471	571	621	143	116
400	17	429	50	100	3150	276	2100	277	1050	281	700	290	550	650	700	188	154
450	18	480	50	105	3600	315	2400	317	1200	322	800	331	628	728	783	237	198
500	19	532	60	105	4050	354	2700	356	1350	362	900	373	707	807	862	301	252
600	21	635	60	115	4410	386	2940	388	1470	394	980	406	770	890	945	427	360
700	24	738	60	120	4860	425	3240	428	1620	434	1080	447	848	968	1028	602	513
800	26	842	60	130	5750	504	3840	507	1920	515	1280	530	1005	1125	1195	831	720
900	28	945	70	135	6120	536	4080	539	2040	547	1360	563	1068	1208	1273	1076	930
1000	30	1048	70	145	6570	575	4380	578	2190	587	1460	604	1147	1287	1362	1372	1186
1200	34	1256	80	155	8280	725	5520	729	2760	740	1840	762	1445	1605	1680	2157	1910

Примечание. Размеры раструбов - по черт.1.

**ПЕРЕХОДЫ**

Переход фланцевый

Деталь построения

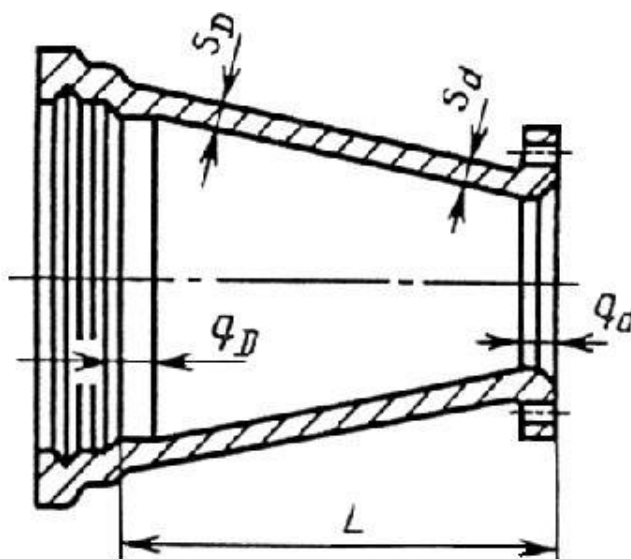


Черт.16

Обозначение фланцевого перехода условного прохода 200х100 мм:

*Переход ХФ 200х100 ГОСТ 5525-88*

**Переход раструб - фланец**

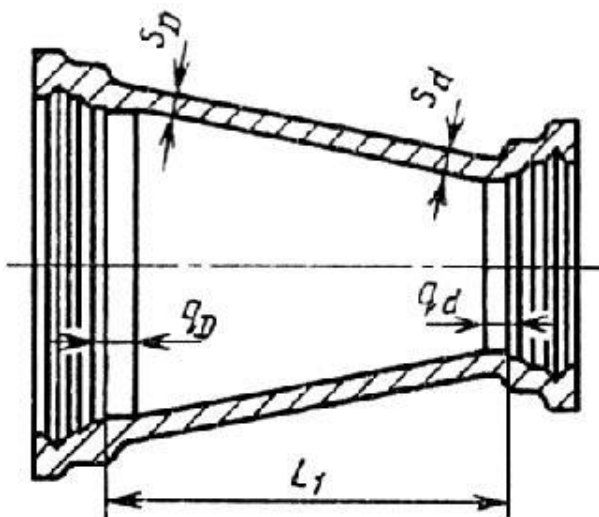


Черт.17

Обозначение перехода раструба - фланца условного прохода 200х100 мм:

*Переход ХРФ 200х100 ГОСТ 5525-88*

**Переход раструбный**

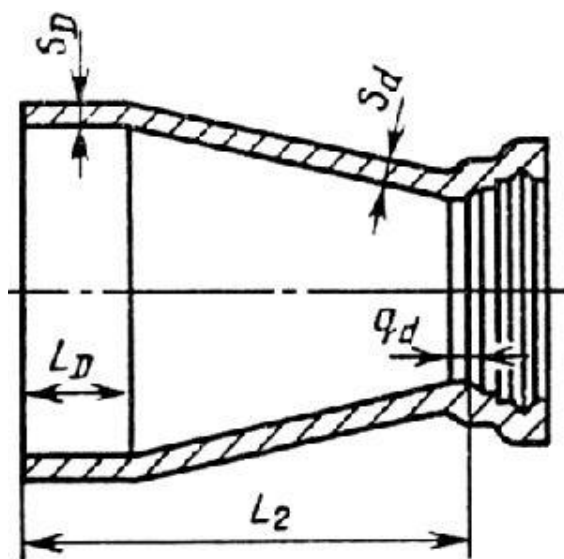


Черт.18

Обозначение раструбного перехода условного прохода 200x100 мм:

*Переход ХР 200x100* ГОСТ 5525-88

**Переход раструб - гладкий конец**



Черт.19

Обозначение перехода раструба - гладкого конца прохода 200x100 мм:

*Переход ХРГ 200x100* ГОСТ 5525-88

Таблица 10

Размеры, мм

Обозначение размера	Условный проход $D_0$ (или $d_0$ )																	
	65	80	100	125	150	200	250	300	350	400	450	500	600	700	800	900	1000	1200
	63	78	98	122	148	196	246	296	346	395	444	494	593	690	790	889	988	1188

$D$ (или $d$ )																		
* (или )	9	10	10	11	11	13	14	15	16	17	18	19	21	24	26	28	30	34
(или )	30	30	40	40	40	40	40	40	50	50	50	60	60	60	60	70	70	80
(или )	38	43	43	43	43	45	45	45	50	50	50	50	55	55	60	65	70	75
$L_D$	80	80	90	90	90	90	90	90	100	100	150	150	160	160	160	170	170	180
$c$	7	8	9	10	11	12	13	14	15	17	19	20	22	25	28	31	35	40

\* Соответствует оригиналу. - Примечание изготовителя базы данных.

Примечания:

1. Размеры раструбов - по черт.1.

2. Размеры фланцев - по черт.2.

Таблица 11

Размеры, мм

Условный проход $D_0$	Обозначение размера	Условный проход $d_0$																
		65	80	100	125	150	200	250	300	350	400	450	500	600	700	800	900	1000
80	$L$	200																
	$L_1$	200																
	$L_2$	250																
100	$L$	250	200															
	$L_1$	250	200															
	$L_2$	300	250															
125	$L$	300	250	200														
	$L_1$	300	250	200														
	$L_2$	350	300	250														
150	$L$		300	250	200													
	$L_1$		300	250	200													
	$L_2$		350	300	250													
200	$L$		400	350	300	250												
	$L_1$		400	350	300	250												
	$L_2$		450	400	350	300												
250	$L$			450	400	350	250											
	$L_1$			450	400	350	250											
	$L_2$			500	450	400	300											
300	$L$				500	450	350	250										
	$L_1$				500	450	350	250										
	$L_2$				550	500	400	300										
350	$L$					550	450	350	250									
						550	450	350	250									

	$L_1$																	
	$L_2$					600	500	400	300									
400	$L$						550	450	350	250								
	$L_1$						550	450	350	250								
	$L_2$						600	500	400	300								
450	$L$						650	550	450	350	250							
	$L_1$						700	600	500	400	300							
	$L_2$						750	650	550	450	350							
500	$L$							650	550	450	350	250						
	$L_1$							700	600	500	400	300						
	$L_2$							750	650	550	450	350						
600	$L$								750	650	550	450	350					
	$L_1$								800	700	600	500	400					
	$L_2$								850	750	650	500	450					
700	$L$									850	750	650	550	350				
	$L_1$									900	800	700	600	400				
	$L_2$									950	850	750	650	450				
800	$L$										950	850	750	550	350			
	$L_1$										1000	900	800	600	400			
	$L_2$										1050	950	850	650	450			
900	$L$												950	750	550	350		
	$L_1$												1000	800	600	400		
	$L_2$												1050	850	650	450		
1000	$L$													950	750	550	350	
	$L_1$													1000	800	600	400	
	$L_2$													1050	850	650	450	
1200	$L$															950	750	550
	$L_1$															1000	800	600
	$L_2$															1050	850	650

Таблица 12

**Масса переходов**

Условный проход $D_0$ , мм	Обозначение перехода	Условный проход, $d_0$ , мм																
		65	80	100	125	150	200	250	300	350	400	450	500	600	700	800	900	1000
80	ХРФ	11,35																
	ХФ	11,25																

	ХРГ	8,3															
	ХР	12,5															
100	ХРФ	14,05	15,1														
	ХФ	11,95	13,0														
	ХРГ	9,9	10,9	ХР													
		15,2	16,3														
125	ХРФ	18,65	19,6	19,2	ХФ												
		15,75	16,7	16,3	ХРГ	12,6											
		13,6	14,1	ХР	19,8	20,8											
		21,3															
150	ХРФ		23,7	23,2	23,9												
	ХФ		20,3	19,9	20,6												
	ХРГ		16,2	16,7	18,2												
	ХР		24,8	25,3	26,8												
200	ХРФ		34,5	33,9	34,7	34,6											
	ХФ		30,2	29,6	30,4	30,3											
	ХРГ		24,6	25,1	26,3	26,6											
	ХР		35,7	36,0	37,6	37,9											
250	ХРФ			48,1	49,1	48,9	48,8										
	ХФ			41,0	42,0	41,8	42,7										
	ХРГ			35,0	36,2	36,4	37,0										
	ХР			50,2	52,0	52,2	53,1										
300	ХРФ				66,4	66,0	66,2	63,6									
	ХФ				55,0	54,6	54,8	52,2									
	ХРГ				48,4	48,5	49,4	49,1									
	ХР				69,3	69,3	70,5	70,7									
350	ХРФ					86,1	87,4	84,4	79,2								
	ХФ					72,3	73,6	71,0	65,4								
	ХРГ					63,2	64,9	65,5	63,4								
	ХР					89,4	91,7	91,9	90,6								

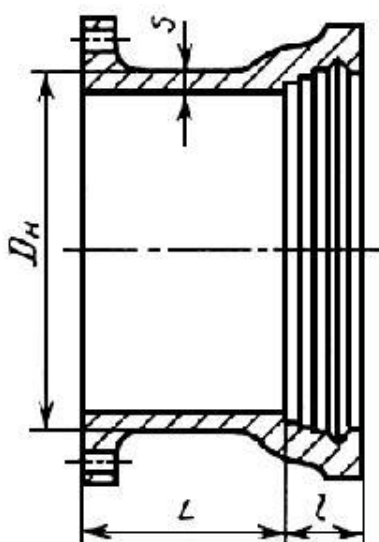


400	ХРФ						112	109	104	98								
	ХФ						94,4	92,6	87,2	81,9								
	ХРГ						83,0	83,3	81,5	78,5								
	ХР						116	116	115	112								
450	ХРФ						138	137	131	126	119							
	ХФ						116	115	109	104	96,6							
	ХРГ						115	115	113	110	105							
	ХР						149	151	150	148	144							
500	ХРФ							172	165	160	153	140						
	ХФ							144	138	132	125	112						
	ХРГ							142	139	136	131	124						
	ХР							186	186	183	179	173						
600	ХРФ								244	238	232	219	206					
	ХФ								204	199	192	179	166					
	ХРГ								205	202	196	189	181					
	ХР								266	263	265	253	247					
700	ХРФ									346	338	325	312	275				
	ХФ									292	284	271	257	220				
	ХРГ									294	285	277	269	243				
	ХР									373	368	361	354	331				
800	ХРФ										463	449	434	397	364			
	ХФ										400	385	371	334	291			
	ХРГ										388	380	372	346	314			
	ХР										494	487	480	457	430			
900	ХРФ												589	552	508	452		
	ХФ												498	461	417	361		
	ХРГ												492	471	441	390		
	ХР												620	613	588	542		
1000	ХРФ												740	700	642	556		

	ХФ												620	581	522	436	
	ХРГ												617	589	539	480	
	ХР												804	780	734	679	
1200	ХРФ														1073	984	889
	ХФ														920	831	737
	ХРГ														917	956	788
	ХР														1169	1112	1050

### ПАТРУБКИ

Патрубок фланец - раструб

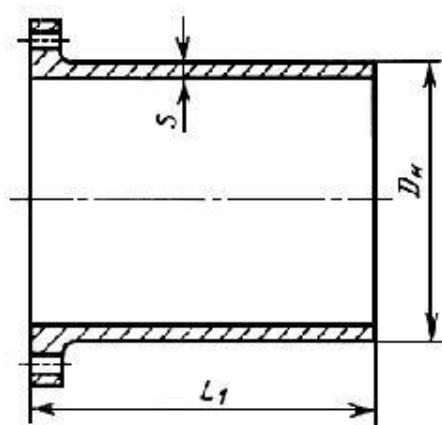


Черт.20

Обозначение патрубка фланца - раструба условного прохода 400 мм:

*Патрубок ПФР 400* ГОСТ 5525-88

**Патрубок фланец - гладкий конец**



Черт.21

Обозначение короткого патрубка фланца - гладкого конца условного прохода 200 мм:

*Патрубок ПФГ 200* ГОСТ 5525-88

Обозначение того же патрубка длинного:

*Патрубок дл. ПФГ 200* ГОСТ 5525-88

Таблица 13

Размеры, мм

Условный проход $D_0$	$S$	$D_{\text{н}}$	$l$	$L$	$L_1$	Масса патрубка, кг	
						фланца - раструба	фланца - гладкого конца
65	9	81	75	100	300 и 1200	9,2	8,1 и 22,5
80	10	98	75	100	300 и 1200	11,2	10,0 и 28,1
100	10	118	80	100	350 и 1200	13,6	13,1 и 34,0
125	11	144	80	100	350 и 1200	18,2	17,7 и 46,0
150	11	170	85	100	350 и 1200	22,1	21,3 и 55,2
200	13	222	85	100	350 и 1200	31,1	32,0 и 84,5
250	14	274	90	150	350 и 1200	46,2	42,3 и 113
300	15	326	95	150	400 и 1200	58,0	57,8 и 143
350	16	378	100	150	400 и 1200	73,8	72,8 и 178
400	17	429	100	150	400 и 1200	91,2	89,2 и 217
450	18	480	105	150	450 и 1200	106	113 и 255
500	19	532	105	150	450 и 1200	127	133 и 299
600	21	635	115	250	500 и 1200	200	190 и 395
700	24	738	120	250	500 и 1200	268	253 и 526
800	26	842	130	250	600 и 1200	345	370 и 660
900	28	945	135	300	600 и 1200	453	444 и 795
1000	30	1048	145	300	600 и 1200	566	536 и 953
1200	34	1256	155	300	600 и 1200	700	734 и 1302

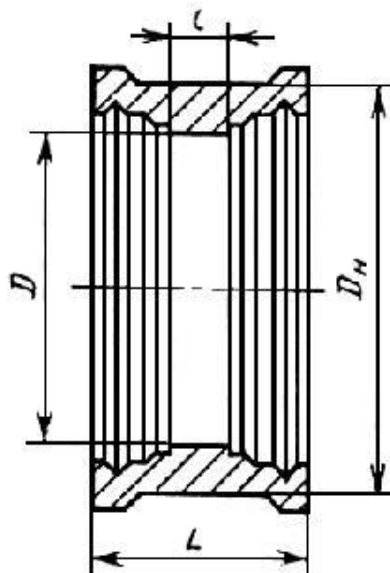
Примечания:

1. Размеры раструбов - по черт.1.

2. Размеры фланцев - по черт.2.

3. По согласованию изготовителя с потребителем допускается изготовление патрубков фланец - гладкий конец длиной 2000 мм - для труб с условным проходом 100-300 и 2500 мм - для труб с условным проходом 350-1200 мм.

**Двойные раструбы**



Черт.22

Обозначение двойного раструба условного прохода 150 мм:

*Раструб ДР 150 ГОСТ 5525-88*

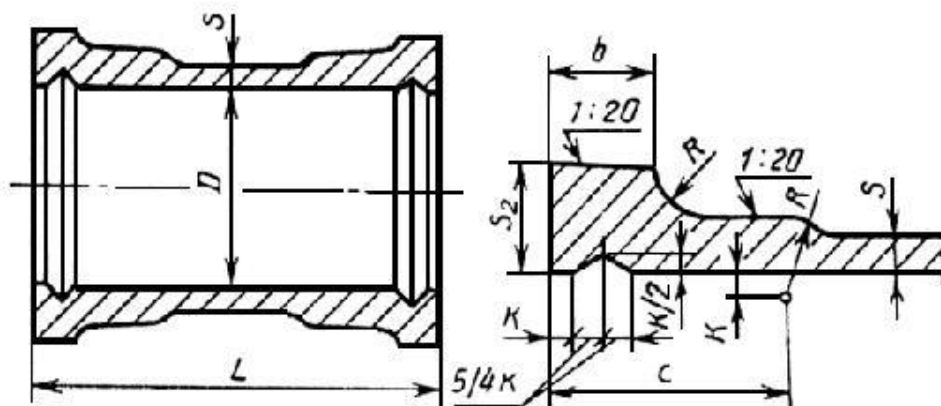
Таблица 14

Размеры, мм

Условный проход $D_0$	$D$	$D_{\text{н}}$	$l$	$L$	Масса, кг
65	71	122	20	170	9,5
80	85	140	20	170	11,0
100	106	163	20	180	14,8
125	130	194	20	180	18,9
150	156	220	20	190	23,2
200	206	276	20	190	31,7
250	260	330	20	200	42,5
300	310	385	20	210	55,1
350	360	438	20	220	66,0
400	410	492	20	220	76,0
450	460	546	20	230	93,8
500	510	600	30	240	115
600	600	710	30	260	156
700	710	822	30	270	210
800	810	930	30	290	259
900	920	1040	40	310	345
1000	1020	1150	40	330	415
1200	1230	1370	50	350	658

Примечание. Размеры раструбов - по черт.1.

Муфты подвижные



Черт.23

Обозначение подвижной муфты условного прохода 300 мм:

Муфта МН 300 ГОСТ 5525-88

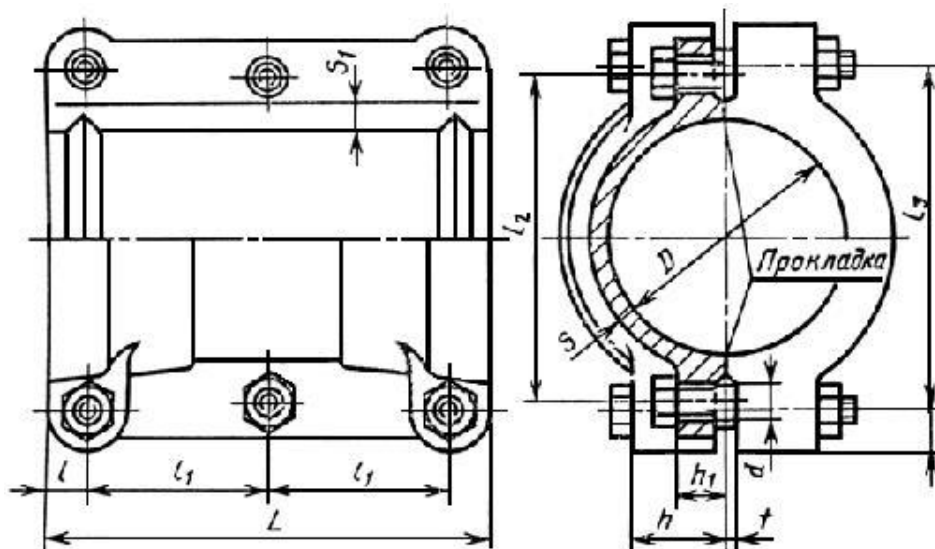
Таблица 15

Размеры, мм

Условный проход $D_0$	$D$	$S_2$	$b$	$c$	$k$	$r$	$S$	$L$	Масса, кг
65	99	26	25	72	8	21	9	260	10,2
80	116	27	27	72	8	22	10	260	12,0
100	137	28	27	75	8	23	10	265	15,2
125	163	29	28	75	8	23	11	265	19,5
150	189	30	30	80	8	24	11	280	24,2
200	241	32	32	80	8	25	13	285	33,0
250	294	34	34	85	8	26	14	300	46,9
300	346	36	36	89	28*	28	15	305	57,1
350	398	38	38	94	10	31	16	320	76,5
400	449	40	40	94	10	32	17	325	91,0
450	501	41	41	99	10	33	18	340	108
500	553	43	42	99	10	34	19	350	133
600	657	46	43	109	10	36	21	370	178
700	760	50	44	113	10	38	24	390	249
800	865	54	45	123	12	41	26	410	310
900	968	58	46	127	12	43	28	430	397
1000	1072	62	48	137	12	45	30	450	486
1200	1290	70	50	147	12	52	34	490	679

\* Соответствует оригиналу. - Примечание изготовителя базы данных.

Муфты свертные



Черт.24

Обозначение свертной муфты условного прохода 200 мм:

Муфта МС 200 ГОСТ 5525-88

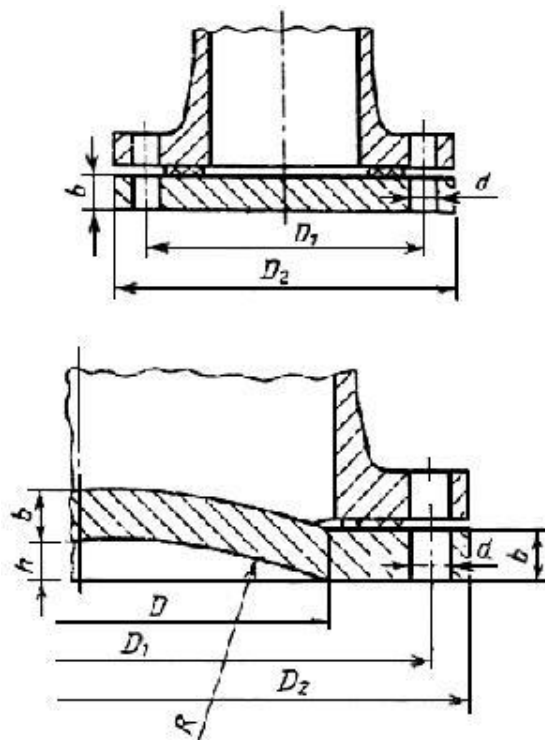
Таблица 16

Размеры, мм

Условный проход $D_0$	$D$	$L$	$l$	$l_1$	$l_2$	$l_3$	$h$	$h_1$	$t$	$S$	$S_1$	$d$	Болты	
													Количество	Диаметр резьбы
65	99	260	18	112	157	169	43	20	1	9	15	18	6	M16
80	116	260	22	108,0	174	184	52	23	2	10	16	22	6	M20
100	137	265	22	110,5	200	212	56	29	6	10	16	22	6	M20
125	163	265	22	110,5	228	240	60	29	7	11	17	22	6	M20
150	189	280	22	118,0	254	270	66	35	13	11	17	22	6	M20
200	241	285	22	120,5	308	326	72	37	14	13	18	22	6	M20
250	294	300	25	125,0	365	385	83	43	17	14	19	25	6	M22

Примечание: Размеры раструба - по черт.23.

**Заглушки фланцевые**

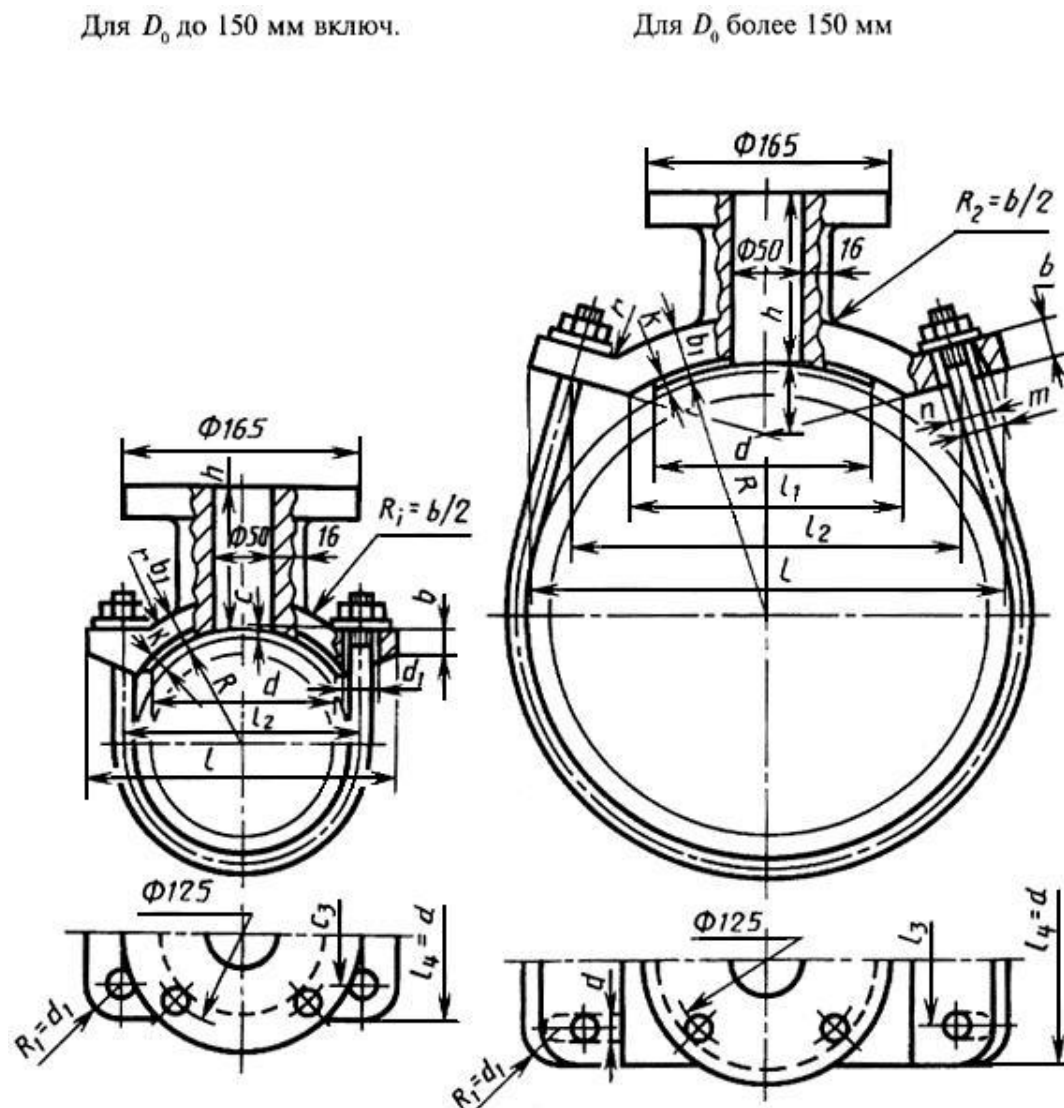


Черт.25

Обозначение фланцевой заглушки условного прохода 400 мм:

*Заглушка 3Ф 400 ГОСТ 5525-88*

**Седелки фланцевые**



Черт.26

Обозначение седелки фланцевой на трубу с внутренним диаметром 400 мм:

Седелка СФ 400 ГОСТ 5525-88

Таблица 17

Размеры, мм

Условный проход $D_0$	$b$	$D$	$D_1$	$D_2$	$d$	$r$	$h$	Болты		Масса, кг
								Количество	Диаметр резьбы	
65	21,0	-	140	180	18	-	-	4	M16	3,75
80	21,0	-	160	200	18	-	-	4	M16	4,63
100	-	-	180	220	18	-	-	4	M16	5,74
125	22,5	-	210	250	18	-	-	8	M16	7,68
150	23,0	-	240	285	22	-	-	8	M20	10,1
200	24,5	-	295	340	22	-	-	8	M20	15,7
250	26,0	-	350	395	22	-	-	12	M20	22,2
300	27,5	-	400	445	22	-	-	12	M20	30,1
350	29,5	-	460	505	22	-	-	16	M20	40,8
400	30,0	388	515	565	25	808	22	16	M22	53,2



450	32,0	432	565	615	25	878	26	20	M22	67,1
500	33,0	482	620	670	25	890	32	20	M22	82,8
600	36,0	560	725	780	30	964	40	20	M27	122
700	38,5	660	840	895	30	1074	50	24	M27	173
800	41,5	758	950	1015	34	1100	60	24	M30	241
900	44,0	858	1050	1115	34	1218	75	28	M30	309
1000	47,0	966	1160	1230	37	1264	90	28	M30	404

Таблица 18

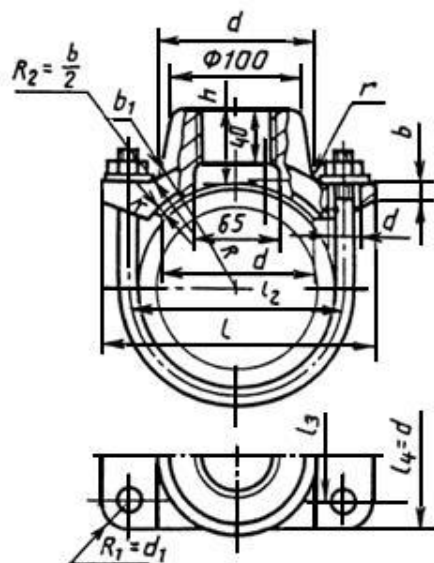
Условный проход $D_0$	Размеры, мм															Бандажи		
	$h$	$l$	$d$	$l_1$	$l_2$	$l_3$	$R$	$a$	$b$	$b_1$	$c$	$k$	$d_1$	$n$	$m$	$r$	Количество	Диаметр резьбы
	100	100	170	105	-	133	66	64	-	18	21	10	3,5	20	-	-		
125	100	200	115	-	159	70	77	-	19	22	8	3,5	20	-	-	10	2	M16
150	100	230	130	-	185	80	90	-	21	25	6	3,5	20	-	-	10	2	M16
200	100	280	140	150	225	90	117	28	23	27	-	4,5	20	24	20	12	2	M16
250	115	300	140	160	246	90	143	35	26	30	-	4,5	20	24	20	12	2	M16
300	120	320	140	170	264	90	169	43	28	34	-	4,5	20	24	20	12	2	M16
350	125	340	145	180	276	95	195	51	30	38	-	5,0	20	24	20	16	2	M16
400	130	360	145	190	288	95	221	59	32	42	-	5,0	20	24	25	16	2	M16
450	135	380	145	200	300	95	247	67	34	45	-	5,0	24	30	25	16	2	M20
500	140	390	150	210	315	95	273	75	36	48	-	5,0	24	30	25	20	2	M20
600	140	410	150	230	336	95	325	92	38	52	-	5,0	24	30	30	20	2	M20
700	145	420	155	250	356	95	378	110	40	54	-	5,0	24	30	30	20	2	M20
800	150	430	155	265	368*	95	431	128	42	56	-	5,0	24	30	30	20	2	M20
900	155	440	160	280	380	100	484	146	44	58	-	5,0	24	30	30	20	2	M20
1000	155	450	160	290	390	100	537	160	46	60	-	5,0	24	30	30	20	2	M20

\* Соответствует оригиналу. - Примечание изготовителя базы данных.

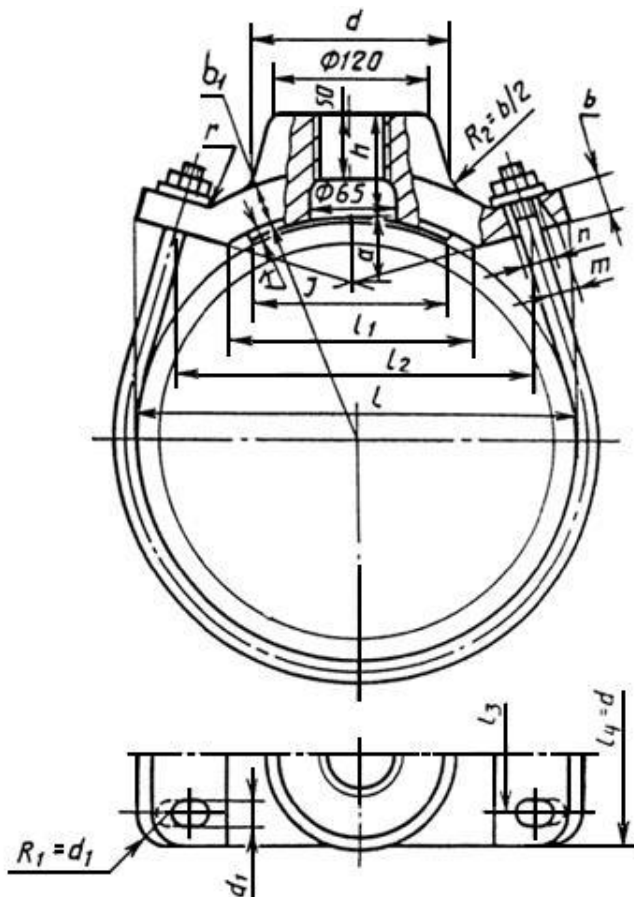
Примечание. Размеры фланцев - по черт.2.

### Седелки с резьбой

Для  $D_0$  до 150 мм включ.



Для  $D_0$  более 150 мм

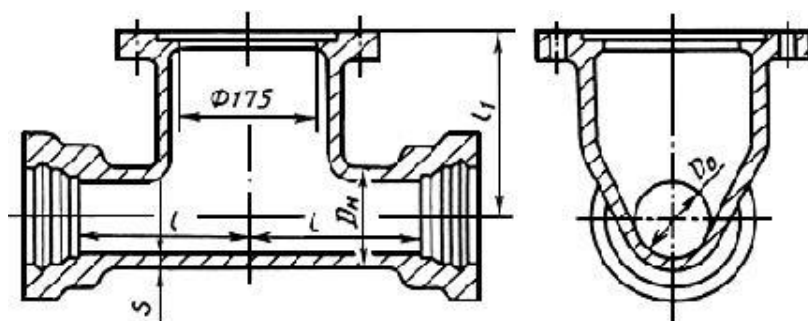


Черт.27

Обозначение седелки с резьбой на трубу с внутренним диаметром 300 мм:

Седелка ОР 300 ГОСТ 5525-88

**Пожарная подставка раструбная**



Черт.28

Обозначение пожарной подставки раструбной со стволом условного прохода 200 мм:

Подставка ППР 200 ГОСТ 5525-88

Таблица 19

Условный проход $D_0$	Размеры, мм															Бандажи		
	$h$	$l$	$d$	$l_1$	$l_2$	$l_3$	$R$	$a$	$b$	$b_1$	$c$	$k$	$d_1$	$n$	$m$	$r$	Количество	Диаметр резьбы
	100	50	170	105	-	133	66	64	-	18	21	10	3,5	20	-	-		
125	60	200	115	-	159	70	77	-	19	22	8	3,5	20	-	-	10	2	M16
150	60	230	130	-	185	80	90	-	21	25	6	3,5	20	-	-	10	2	M16
200	70	280	140	150	225	90	117	28	23	27	-	4,5	20	24	20	12	2	M16
250	70	300	140	160	246	90	143	35	26	30	-	4,5	20	24	20	12	2	M16
300	80	320	140	170	264	90	169	43	28	34	-	4,5	20	24	20	12	2	M16
350	80	340	145	180	276	95	195	51	30	38	-	5,0	20	24	20	16	2	M16
400	80	360	145	190	288	95	221	59	32	42	-	5,0	20	24	25	16	2	M16
450	90	380	145	200	300	95	247	67	34	45	-	5,0	24	30	25	16	2	M20
500	90	390	150	210	315	95	273	75	36	48	-	5,0	24	30	25	20	2	M20
600	100	410	150	230	336	95	325	92	38	52	-	5,0	24	30	30	20	2	M20
700	100	420	155	250	355	95	378	110	40	54	-	5,0	24	30	30	20	2	M20
800	100	430	155	265	368	95	431	128	42	56	-	5,0	24	30	30	20	2	M20
900	100	440	160	280	380	100	484	146	44	58	-	5,0	24	30	30	20	2	M20
1000	100	450	160	290	390	100	537	160	46	60	-	5,0	24	30	30	20	2	M20

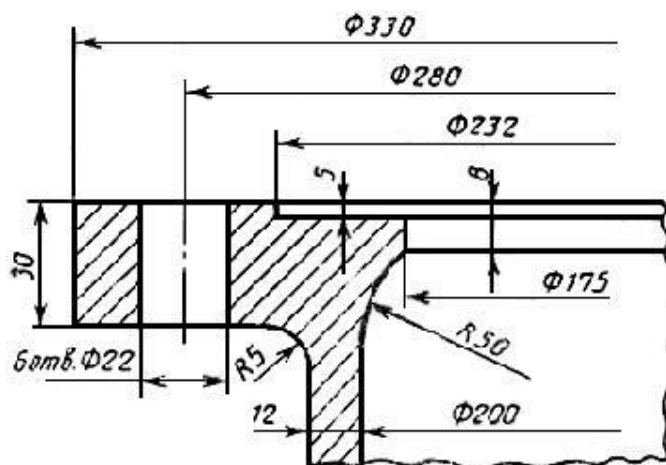
Примечание. Резьба седелки должна соответствовать размеру резьбы ответвления, но не превышать 2".

Таблица 20

Размеры, мм					
Условный проход ствола $D_0$	$D_H$	$S$	$l$	$l_1$	Масса, кг
100	118	10	200	225	38,0
125	144	11	200	250	48,0
150	170	11	200	250	52,5
200	222	13	250	275	75,0
250	274	14	250	300	97,0
300	326	15	250	325	121

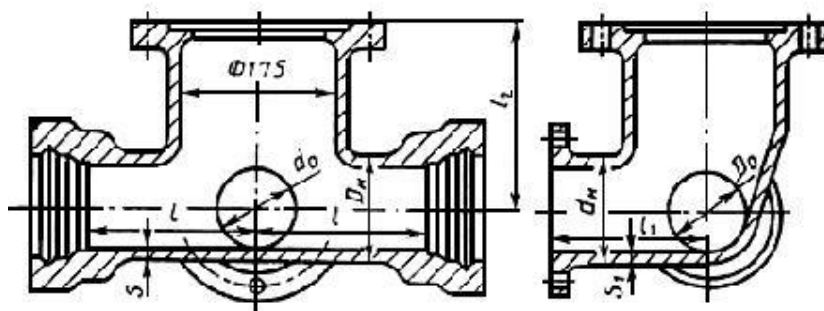
Примечание: Размеры раструбов - по черт.1.

**Деталь построения фланца под пожарный кран**



Черт.28а

**Тройник раструб - фланец с пожарной подставкой**

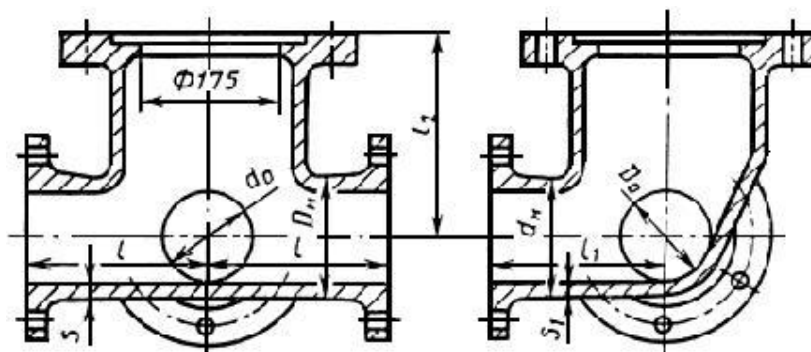


Черт.29

Обозначение тройника раструба - фланец с пожарной подставкой со стволом условного прохода 250 мм и с отростком условного прохода 200 мм:

Тройник ППТРФ 250x200 ГОСТ 5525-88

**Тройник фланцевый с пожарной подставкой**



Черт.30

Обозначение фланцевого тройника с пожарной подставкой со стволом условного прохода 300 мм и с отростком условного прохода 250 мм:

Тройник ППТФ 300х250 ГОСТ 5525-88

Таблица 21

Размеры, мм

Условный проход		$D_H$	$d_H$	$S$	$S_1$	$l$	$l_1$	$l_2$	Масса, кг
ствола $D_0$	отростка $d_0$								
100	100	118	118	10	10	200	200	225	46,0
150	100	170	118	11	10	200	200	250	55,5
150	150	170	170	11	11	200	250	250	65,0
200	100	222	118	13	10	200	225	275	76,0
200	150	222	170	13	11	200	225	275	79,0
200	200	222	222	13	13	250	300	275	94,0
250	150	274	170	14	11	200	250	300	99,0
250	200	274	222	14	13	250	275	300	112
250	250	274	274	14	14	250	300	300	127
300	200	326	222	15	13	250	300	325	137
300	250	326	274	15	14	250	300	325	141
300	300	326	326	15	15	300	300	325	154

Примечания:

1. Размеры раструбов - по черт.1.
2. Размеры фланца под пожарный кран - по чертежу детали построения к черт.28.

Таблица 22

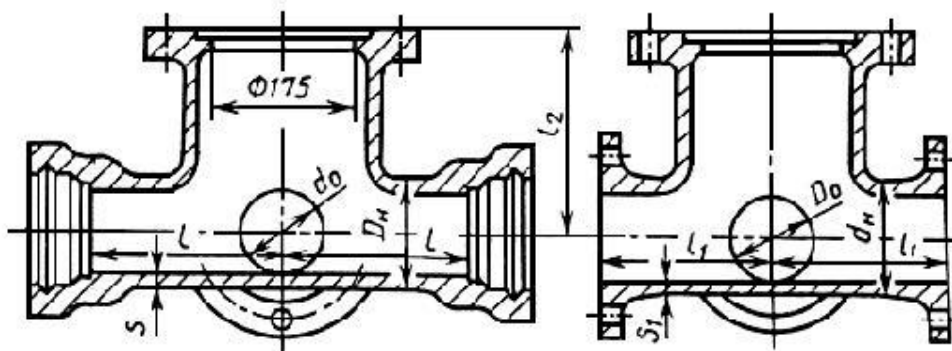
Размеры, мм

Условный проход		$D_H$	$d_H$	$S$	$S_1$	$l$	$l_1$	$l_2$	Масса, кг
ствола $D_0$	отростка $d_0$								
100	100	118	118	10	10	200	200	225	42
150	100	170	118	11	10	250	200	250	57
150	150	170	170	11	11	250	250	250	62
200	100	222	118	13	10	300	225	275	79
200	150	222	170	13	11	300	225	275	83
200	200	222	222	13	13	300	300	275	92
250	150	274	170	14	11	300	250	300	103
250	200	274	222	14	13	300	275	300	108
250	250	274	274	14	14	300	300	300	111
300	200	326	222	15	13	300	300	325	124
300	250	326	274	15	14	300	300	325	128
300	300	326	326	15	15	300	300	325	131

Примечания:

1. Размеры фланцев тройника - по черт.2.
2. Размеры фланца под пожарный кран - по чертежу детали построения к черт.28.

**Крест раструб - фланец с пожарной подставкой**

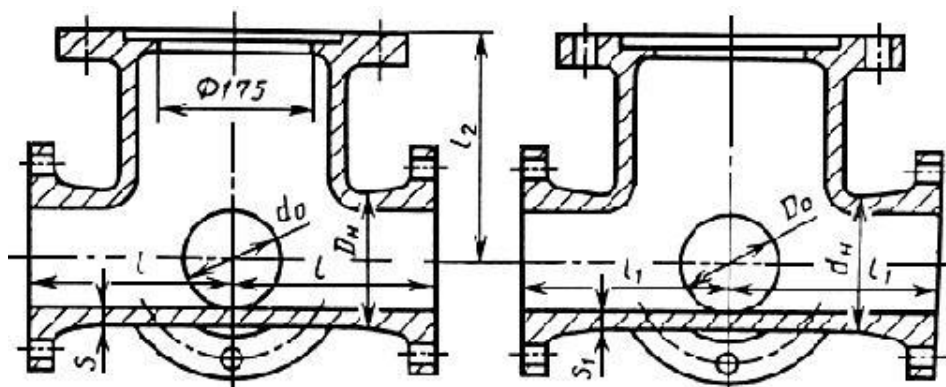


Черт.31

Обозначение креста раструба - фланца с пожарной подставкой со стволом условного прохода 200 мм и с отростком условного прохода 150 мм:

*Крест ППКРФ 200x150 ГОСТ 5525-88*

**Крест фланцевый с пожарной подставкой**



Черт.32

Обозначение фланцевого креста с пожарной подставкой со стволом условного прохода 250 мм и с отростком условного прохода 200 мм:

*Крест ППКФ 250x200 ГОСТ 5525-88*

Таблица 23

Размеры, мм

Условный проход		$D_{\text{н}}$	$d_{\text{н}}$	$S$	$S_1$	$l$	$l_1$	$l_2$	Масса, кг
ствола $D_0$	отростка $d_0$								
100	100	118	118	10	10	200	200	225	50,5
150	100	170	118	11	10	200	200	250	62,5
150	150	170	170	11	11	200	250	250	77,5
200	100	222	118	13	10	200	225	275	83,0
200	150	222	170	13	11	200	225	275	90,0
200	200	222	222	13	13	250	300	275	113
250	150	274	170	14	11	200	250	300	100
250	200	274	222	14	13	250	275	300	128
250	250	274	274	14	14	250	300	300	137

300	200	326	222	15	13	250	300	325	137
300	250	326	274	15	14	250	300	325	160
300	300	326	326	15	15	300	300	325	177

Примечания:

1. Размеры раструбов - по черт.1.
2. Размеры фланцев креста - по черт.2.
3. Размеры фланца под пожарный кран - по чертежу детали построения к черт.28.

Таблица 24

Размеры, мм

Условный проход		$D_H$	$d_H$	$S$	$S_1$	$l$	$l_1$	$l_2$	Масса, кг
ствола $D_0$	отростка $d_0$								
100	100	118	118	10	10	200	200	225	53
125	125	144	144	11	11	225	225	250	75
150	100	170	118	11	10	250	200	250	63
150	150	170	170	11	11	250	250	250	79
200	150	222	170	13	11	300	225	275	94
200	200	222	222	13	13	300	300	275	111
250	150	274	170	14	11	300	250	300	111
250	200	274	222	14	13	300	275	300	124
250	250	274	274	14	14	300	300	300	131
300	200	326	222	15	13	300	300	325	140
300	250	326	274	15	14	300	300	325	148
300	300	326	326	15	15	300	300	325	154

Примечания:

1. Размеры фланцев креста - по черт.2.
2. Размеры фланца под пожарный кран - по чертежу детали построения к черт.28.
- 1.3. Допускаемые отклонения устанавливаются:
  - 1) по длине соединительной части в соответствии с табл.25.

Таблица 25

Вид отливки	Условный проход, мм	Допускаемое отклонение, мм
Соединительные части с раструбами, с фланцем и раструбом, с фланцем и гладким концом	До 450 включ.	±20
	Св. 450	+20 -30
Соединительные части с фланцами	Все диаметры	±10

2) по толщине стенки соединительной части ( $S_1$ )-(20,05  $S_1$ ) мм;

3) по толщине фланца соединительной части ( $b$ )-(30,05  $b$ ) мм;



4) по наружному диаметру и гладкому концу соединительной части ( $D_{\text{н}} + (4,5 + 0,0015 D_0)$ ) мм;

5) по внутреннему диаметру раструба ( $D_{\text{р}} \pm (1,5 + 0,001 D_0)$ ) мм;

до 600 мм включ.  $\pm 5$  мм;

6) по глубине раструба ( $l_1 + l_2$ ) для условного прохода ствола:

до 600 мм включ.  $\pm 5$  мм;

свыше 600 мм  $\pm 10$  мм;

7) по диаметру центровых отверстий во фланцах ( $D_1$ ) + 1 мм;

8) по расстоянию между центрами отверстий  $\pm 0,5$  мм;

9) по смещению центра окружности расположения центров болтовых отверстий относительно центра внутреннего диаметра фланца для условного прохода ствола:

от 50 до 150 мм включ. - не более 1 мм;

св. 150 до 500 мм включ. - не более 1,5 мм;

" 500 мм - не более 2 мм.

Примечания:

1. Плюсовой допуск по толщине стенки соединительной части ограничивается допуском по массе.

2. На отдельных участках толщина стенки соединительной части может быть меньше, но не менее чем минимальная толщина стенки трубы класса Б того же диаметра, при условии, что площадь такого участка не превышает 1/10 площади поперечного сечения в свету.

3. Допускаемые отклонения по размерам наружного диаметра цилиндрической части трубы или гладкого конца соединительной части ( $D_{\text{н}}$ ), а также по внутреннему диаметру раструба ( $D_{\text{р}}$ ) не распространяются на соединительные части с резиновым уплотнением.

1.4. Отклонения фактической массы от теоретической не должно превышать:

- для соединительных частей, за исключением отливок, приведенных ниже, +8%;

- для колен соединительных частей с двумя и более ответвлениями и нестандартных соединительных частей +12%.

Примечания:

1. Допускается в партии 5% соединительных частей, утяжеленных более чем указано.

2. По согласованию изготовителя с потребителем допускается увеличение максимальной массы соединительных частей при условии соблюдения всех остальных требований настоящего стандарта.

3. При подсчете массы изделий относительная масса чугуна принята равной 7,25.

## 2. ТЕХНИЧЕСКИЕ ТРЕБОВАНИЯ

2.1. Соединительные части изготовляют в соответствии с требованиями настоящего стандарта по технологическим регламентам, утвержденным в установленном порядке.

Соединительные части должны изготавливаться из серого чугуна по ГОСТ 1412 и иметь однородную плотность.

2.2. Характеристики



2.2.1. Предел прочности разрыву металла соединительных частей при растяжении должен быть не менее 140 МПа (14 кгс/см<sup>2</sup>).

Твердость в центре толщины стенки отливки не должна превышать 250 единиц по Бринеллю.

2.2.2. Наружная и внутренняя поверхности соединительных частей должны быть чистыми и гладкими, без дефектов. Допускаются мелкие дефекты, обусловленные способом производства.

На внутренней и наружной поверхности соединительных частей допускается местный пригар песка толщиной не более 2 мм.

2.2.3. Соединительные части должны выдерживать гидравлическое давление, приведенное в табл.26.

Таблица 26

Вид отливки	Условный проход, мм	Испытательное давление, МПа (кгс/см <sup>2</sup> )
Соединительные части	До 300 включ.	2,5 (25)
	Св. 300	2,0 (20)

2.2.4. Допускается заварка дефектов на соединительных частях, а также на обработанных фланцах, при условии, что соединительные части будут подвергнуты в месте заварки зачистке и повторному гидравлическому испытанию давлением, повышенным на 0,5 МПа (5 кгс/см<sup>2</sup>) по сравнению с нормами, приведенными в табл.26.

2.2.5. Торцы гладких концов соединительных частей, а также торцевые поверхности фланцев должны быть перпендикулярны к осям приведенных соединительных частей.

2.2.6. Оси болтовых отверстий фланцев на противоположных концах соединительной части должны составлять одну прямую линию. Отверстия могут быть просверлены или получены при отливке.

2.2.7. Соединительные части должны быть покрыты нефтяным битумом. Покрытие должно быть прочным, гладким, не должно иметь видимых трещин, не должно быть липким, растворяться в воде или придавать ей запах, размягчаться при температурах ниже +60 °С.

По требованию потребителя соединительные части должны быть без покрытия.

2.3. Маркировка и упаковка - по ГОСТ 10692 с дополнениями:

- на каждой соединительной части должны быть приведены товарный знак предприятия-изготовителя, условный проход (мм) и год отливки. Маркировка наносится на наружной поверхности соединительной части.

### 3. ПРИЕМКА

3.1. Изделия принимают партиями. Партия должна состоять из изделий одной формы, одного размера, одной величины испытательного давления и оформлена одним документом о качестве в соответствии с ГОСТ 10692.

3.2. Осмотру, обмеру и гидравлическому испытанию должно быть подвергнуто каждое изделие.

3.3. Механические испытания чугуна изготовитель проводит в процессе производства от первого и последнего ковша каждой новой шихты или плавки.

3.4. Механические испытания и химический анализ на содержание углерода, кремния, марганца, фосфора и серы проводят на одних и тех же образцах.

3.5. При получении неудовлетворительных результатов испытаний хотя бы по одному из показателей по нему проводят повторное испытание на удвоенной выборке. Результаты повторных испытаний распространяются на всю партию.

### 4. МЕТОДЫ ИСПЫТАНИЙ

4.1. Осмотр соединительных частей проводят без применения увеличительных приборов.

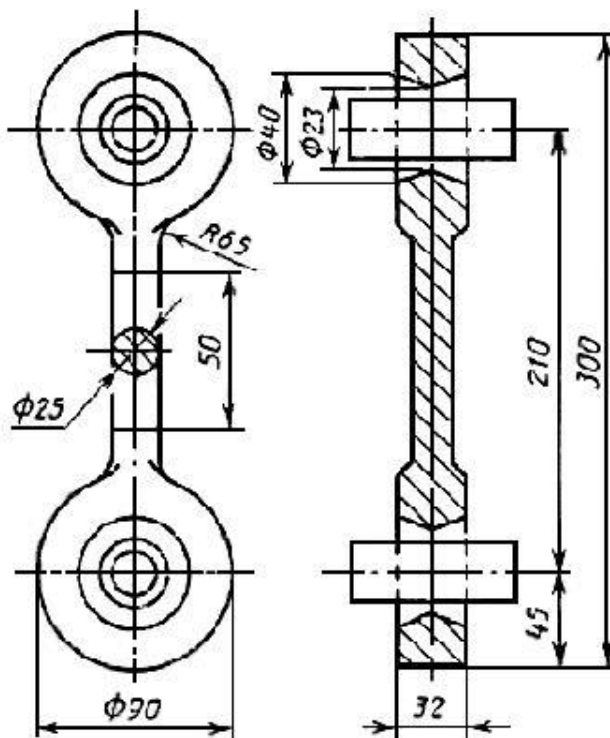
4.2. Химический анализ чугуна проводят по ГОСТ 22536.0 - ГОСТ 22536.6.

4.3. Гидравлическое испытание соединительных частей проводят по ГОСТ 3845 с выдержкой под давлением в течение 15 с.

При испытании изделие отстукивают стальным молотком.

4.4. Отбор образцов для механических испытаний - по ГОСТ 24648.

Образцы для испытания на растяжение (черт.33) должны быть механически обработаны таким образом, чтобы диаметр был равен 20-25 мм. Концы образцов выполняются в соответствии с конструкцией испытательной машины.



Черт.33

4.5. Испытание на твердость должно проводиться по ГОСТ 9012. При разногласиях в оценке качества замеру твердости в центре толщины стенки отливки подвергается 1% изделий от партии.

## 5. ТРАНСПОРТИРОВАНИЕ И ХРАНЕНИЕ

Транспортирование и хранение - по ГОСТ 10692.

Электронный текст документа  
подготовлен АО "Кодекс" и сверен по:  
официальное издание  
Трубы металлические и соединительные  
части к ним. Часть 4. Трубы из черных  
металлов и сплавов литье и соединительные  
части к ним Основные размеры. Методы  
технологических испытаний труб:  
Сборник национальных стандартов. -  
М.: Стандартинформ, 2010