

ГОСТ 5927-70

Группа Г33

## МЕЖГОСУДАРСТВЕННЫЙ СТАНДАРТ

### ГАЙКИ ШЕСТИГРАННЫЕ КЛАССА ТОЧНОСТИ А КОНСТРУКЦИЯ И РАЗМЕРЫ

### HEXAGON NUTS, PRODUCT GRADE A. CONSTRUCTION AND DIMENSIONS

МКС 21.060.20  
ОКП 12 8300

Дата введения 1972-01-01  
в части размера "под ключ"  $S^*$  = 13 мм 1973-01-01

#### ИНФОРМАЦИОННЫЕ ДАННЫЕ

1. РАЗРАБОТАН И ВНЕСЕН Министерством черной металлургии СССР
2. УТВЕРЖДЕН И ВВЕДЕН В ДЕЙСТВИЕ Постановлением Комитета стандартов, мер и измерительных приборов при Совете Министров СССР от 18.02.70 N 178
3. Стандарт полностью соответствует СТ СЭВ 3680-82
4. ВЗАМЕН ГОСТ 5927-62
5. ССЫЛОЧНЫЕ НОРМАТИВНО-ТЕХНИЧЕСКИЕ ДОКУМЕНТЫ

Обозначение НТД, на который дана ссылка	Номер пункта
ГОСТ 1759.0-87	5
ГОСТ 1759.1-82	2, 3а
ГОСТ 1759.3-83	3б
ГОСТ 1759.5-87	2
ГОСТ 24705-2004	3

6. Ограничение срока действия снято по протоколу N 5-94 Межгосударственного совета по стандартизации, метрологии и сертификации (ИУС 11-12-94)

7. ИЗДАНИЕ (февраль 2010 г.) с Изменениями N 2, 3, 4, 5, 6, 7, утвержденными в феврале 1974 г., марте 1981 г., июне 1983 г., мае 1985 г., марте 1989 г., июле 1995 г. (ИУС 3-74, 6-81, 11-83, 8-85, 6-89, 9-95)

1. Настоящий стандарт распространяется на шестигранные гайки класса точности А с диаметром резьбы от 1 до 48

мм. (Измененная редакция, Изм. N 4).

2. Конструкция и размеры гаек должны соответствовать указанным на чертеже и в таблице.

(Измененная редакция, Изм. N 3, 4, 6, 7).

3. Резьба - по ГОСТ 24705.

(Измененная редакция, Изм. N 2, 4, 5).

3а. Не установленные настоящим стандартом допуски размеров, отклонений формы и расположения поверхностей и методы контроля - по ГОСТ 1759.1\*.

\* На территории Российской Федерации документ не действует. Действует ГОСТ Р ИСО 4759-1-2009, здесь и далее по тексту. - Примечание изготовителя базы данных.

3б. Допустимые дефекты поверхности гаек и методы контроля - по ГОСТ 1759.3\*.

\* На территории Российской Федерации документ не действует. Действует ГОСТ Р ИСО 6157-2-2009. - Примечание изготовителя базы данных.

3а, 3б. (Введены дополнительно, Изм. N 5).

4. Допускается по соглашению между изготовителем и потребителем изготавливать гайки с номинальным диаметром резьбы от 36 до 48 мм с шагом резьбы 2 мм.

(Измененная редакция, Изм. N 2, 5).

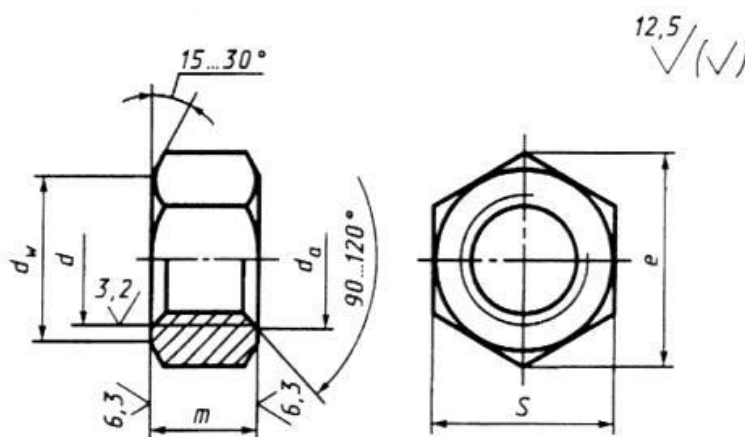
5. Технические требования - по ГОСТ 1759.0\*.

\* На территории Российской Федерации в части маркировки действуют ГОСТ Р 52627-2006, ГОСТ Р 52628-2006.

6. (Исключен, Изм. N 2).

7. Масса гаек указана в приложении 1.

8. (Исключен, Изм. N 4).



мм

Номинальный диаметр резьбы $d$		(1)	(1,4)	1,6	2	2,5	3	(3,5)	4	5	6	8	10	12	(14)	16	(18)	20	(22)	24	(27)	30	36	42	48
Шаг резьбы	крупный	0,25	0,30	0,35	0,40	0,45	0,5	0,6	0,7	0,8	1	1,25	1,5	1,75	2	2,5	3	3,5	4	4,5	5				
	мелкий	-										1	1,25	1,5	2	3	3,5	4	4,5	5					
Размер "под ключ" $S$		3,2			4	5	5,5	6	7	8	10	13	16	18	21	24	27	30	34	36	41	46	55	65	75
Диаметр описанной окружности $e$ , не менее		3,4			4,3	5,5	6	6,6	7,7	8,8	11,1	14,4	17,8	20,0	23,4	26,8	30,1	33,5	37,7	40,0	45,6	51,3	61,3	72,6	83,9
$d_a$	не менее	1,0	1,4	1,6	2,0	2,5	3	3,5	4,0	5,0	6,0	8,0	10	12	14	16	18	20	22	24	27	30	36	42	48
	не более	1,15	1,61	1,84	2,30	2,9	3,45	4,00	4,60	5,75	6,75	8,75	10,8	13,0	15,1	17,3	19,4	21,6	23,8	25,9	29,2	32,4	38,9	45,40	51,80
$d_w$ , не менее		2,90		3,60	4,50	5,00	5,40	6,30	7,20	9,00	11,7	14,6	16,6	19,6	22,5	25,3	28,2	31,7	33,6	38,4	43,1	51,5	61,0	70,5	
Высота $m$		1,0	1,3	1,6	2,0	2,4	2,8	3,2	4,7	5,2	6,8	8,4	10,8	12,8	14,8	16,4	18,0	19,8	21,5	23,6	25,6	31,0	34,0	38,0	

Примечания:

1. Размеры гаек, заключенные в скобки, применять не рекомендуется.
2. Допускается изготавливать гайки с размерами, указанными в приложении 2.
3. Допускается изготавливать гайки с номинальной высотой  $h$  не менее  $0,8 d$  и предельными отклонениями по ГОСТ 1759.1 при условии соблюдения требований ГОСТ 1759.5\*.

\* На территории Российской Федерации действует ГОСТ Р 52628-2006.

Пример условного обозначения гайки с диаметром резьбы  $d = 12$  мм, с размером "под ключ"  $S = 18$  мм, с крупным шагом резьбы с полем допуска 6Н, класса прочности 5, без покрытия:

*Гайка M12-6H.5 (S18) ГОСТ 5927-70*

То же, с крупным шагом резьбы с полем допуска 6Н, класса прочности 6, из стали марки А12, без покрытия:

*Гайка M12-6H.6.A (S18) ГОСТ 5927-70*

То же, с размером "под ключ"  $S = 19$  мм, с мелким шагом резьбы с полем допуска 6Н, класса прочности 12, из стали марки 40Х, с покрытием 01 толщиной 6 мкм:

*Гайка M12<sup>×</sup> 1,25-6H.12.40X.016 ГОСТ 5927-70*

## ПРИЛОЖЕНИЕ 1 Справочное

### МАССА СТАЛЬНЫХ ГАЕК С КРУПНЫМ ШАГОМ РЕЗЬБЫ

Номинальный диаметр резьбы $d$ , мм	Теоретическая масса 1000 шт. гаек, кг <sup>≈</sup>
1	0,062
1,4	0,057
1,6	0,074
2	0,141
2,5	0,272
3	0,377
3,6	0,497
4	0,800
5	1,440
6	2,573
8	5,548
10	10,220
12	15,670
14	25,33
16	37,61
18	53,27
20	71,44
22	103,15
24	122,87
27	175,28
30	242,54
36	416,78
42	623,88
48	956,20

Для определения массы гаек из других материалов значения массы, указанные в таблице, следует умножить на коэффициенты: 0,356 - для алюминиевого сплава; 1,080 - для латуни.

ПРИЛОЖЕНИЕ 1. (Измененная редакция, Изм. N 3, 6).

## ПРИЛОЖЕНИЕ 2 Справочное

Размеры в мм

Номинальный диаметр резьбы $d$	10	12	14	22
Размер "под ключ" $S$	17	19	22	32
Диаметр описанной окружности <sup>в</sup> , не менее	18,9	21,1	24,5	35,7
$d_{\text{н}}$ , не менее	15,6	17,4	20,6	30,0
Теоретическая масса 1000 шт. гаек с крупным шагом резьбы, кг <sup>в</sup>	12,06	18,40	28,91	85,67

ПРИЛОЖЕНИЕ 2. (Введено дополнительно, Изм. N 6; измененная редакция, Изм. N 7).

Электронный текст документа  
подготовлен АО "Кодекс" и сверен по:  
официальное издание  
М.: Стандартинформ, 2010