

ГОСТ 14261-77

Группа Л54

ГОСУДАРСТВЕННЫЙ СТАНДАРТ СОЮЗА ССР
КИСЛОТА СОЛЯНАЯ ОСОБОЙ ЧИСТОТЫ
ТЕХНИЧЕСКИЕ УСЛОВИЯ
HYDROCHLORIC ACID SUPER PURE. SPECIFICATIONS

ОКП 26 1234 0004 05

Срок действия с 01.07.78
в части марки ос.ч. 26-4 с 01.01.80
до 01.07.93*

* Ограничение срока действия снято
по протоколу N 2-92 Межгосударственного Совета
по стандартизации, метрологии и сертификации
(ИУС N 2, 1993 год). - Примечание изготовителя базы данных.

ИНФОРМАЦИОННЫЕ ДАННЫЕ

1. РАЗРАБОТАН И ВНЕСЕН Министерством химической промышленности

ИСПОЛНИТЕЛИ

В.Г.Брудзь, М.С.Чунахин, К.Д.Пославская, А.Т.Черепкова, Л.К.Радинская

2. УТВЕРЖДЕН И ВВЕДЕН В ДЕЙСТВИЕ Постановлением Государственного комитета стандартов Совета Министров СССР от 26 мая 1977 г. N 1347

3. ПЕРИОДИЧНОСТЬ ПРОВЕРКИ - 5 лет

4. ВЗАМЕН ГОСТ 14261-69

5. ССЫЛОЧНЫЕ НОРМАТИВНО-ТЕХНИЧЕСКИЕ ДОКУМЕНТЫ

| Обозначение НТД, на который дана ссылка | Номер пункта, подпункта |
|---|---|
| ГОСТ 36-78 | 3.7.1 |
| ГОСТ 83-79 | 3.4.1, 3.8.1, 3.11.1 |
| ГОСТ 84-76 | 3.4.1, 3.11.1 |
| ГОСТ 1027-67 | 3.7.1 |
| ГОСТ 1770-74 | 3.2.1, 3.3, 3.4.1, 3.5.1, 3.8.1, 3.9.1, 3.10.1, 3.11.1, 3.12.1, 3.13.1 |
| ГОСТ 2062-77 | 3.12.1 |

| | |
|----------------|---|
| ГОСТ 3118-77 | 3.8.1 |
| ГОСТ 3652-69 | 3.6.1 |
| ГОСТ 3765-78 | 3.6.1, 3.9.1 |
| ГОСТ 3773-72 | 3.4.1, 3.11.1 |
| ГОСТ 3885-73 | 2.1, 3.1, 4.1 |
| ГОСТ 4108-72 | 3.8.1 |
| ГОСТ 4159-79 | 3.10.1 |
| ГОСТ 4160-74 | 3.4.1, 3.11.1 |
| ГОСТ 4166-76 | 3.7.1, 3.9.1 |
| ГОСТ 4172-76 | 3.10.1 |
| ГОСТ 4204-77 | 3.3. 3.12.1 |
| ГОСТ 4212-76 | 3.4.1, 3.5.1, 3.6.1, 3.7.1, 3.8.1, 3.9.1, 3.11.1, 3.12.1, 3.13.1 |
| ГОСТ 4232-74 | 3.7.1, 3.9.1, 3.10.1, 3.12.1 |
| ГОСТ 4234-77 | 3.6.1 |
| ГОСТ 4328-77 | 3.2.1, 3.13.1 |
| ГОСТ 4331-78 | 3.11.1 |
| ГОСТ 4461-77 | 3.12.1 |
| ГОСТ 4467-79 | 3.11.1 |
| ГОСТ 4517-87 | 3.7.1 |
| ГОСТ 4526-75 | 3.11.1 |
| ГОСТ 4919.1-77 | 3.2.1 |
| ГОСТ 4919.2-77 | 3.13.1 |
| ГОСТ 5457-75 | 3.5.1 |
| ГОСТ 5556-81 | 3.4.1, 3.11.1 |
| ГОСТ 5830-79 | 3.9.1 |
| ГОСТ 5955-75 | 3.7.1, 3.12.1 |
| ГОСТ 6563-75 | 3.6.1, 3.12.1 |

| | |
|-----------------|--|
| ГОСТ 6709-72 | 3.2.1, 3.4.1, 3.5.1, 3.6.1, 3.7.1, 3.8.1, 3.9.1, 3.10.1, 3.11.1, 3.12.1, 3.13.1 |
| ГОСТ 8321-74 | 3.4.1 |
| ГОСТ 9199-77 | 3.11.1 |
| ГОСТ 9293-74 | 3.12.1 |
| ГОСТ 9656-75 | 3.6.1 |
| ГОСТ 10216-75 | 3.11.1 |
| ГОСТ 10262-73 | 3.11.1 |
| ГОСТ 10929-76 | 3.8.1 |
| ГОСТ 11125-84 | 3.7.1, 3.9.1, 3.11.1 |
| ГОСТ 14262-78 | 3.6.1, 3.7.1, 3.9.1, 3.11.1 |
| ГОСТ 16539-79 | 3.11.1 |
| ГОСТ 18300-87 | 3.2.1, 3.4.1, 3.7.1, 3.11.1, 3.13.1 |
| ГОСТ 19627-74 | 3.4.1, 3.11.1 |
| ГОСТ 19908-80 | 3.3, 3.4.1, 3.5.1, 3.7.1, 3.8.1, 3.9.1, 3.11.1, 3.13.1 |
| ГОСТ 20292-74 | 3.2.1, 3.4.1, 3.5.1, 3.6.1, 3.7.1, 3.8.1, 3.9.1, 3.10.1, 3.11.1, 3.12.1, 3.13.1 |
| ГОСТ 22516-77 | 3.11.1 |
| ГОСТ 23463-79 | 3.4.1, 3.11.1 |
| ГОСТ 24104-80 | 3.1a |
| ГОСТ 25336-82 | 3.2.1, 3.8.1, 3.9.1, 3.12.1 |
| ГОСТ 25664-83 | 3.4.1, 3.11.1 |
| ГОСТ 25794.1-83 | 3.2.1, 3.13.1 |
| ГОСТ 25794.2-83 | 3.10.1 |
| ГОСТ 27025-86 | 3.1a |
| ГОСТ 27068-86 | 3.4.1, 3.11.1 |

6. Срок действия продлен до 01.07.93 Постановлением Госстандарта от 18.12.87 N 4704

7. ПЕРЕИЗДАНИЕ (январь 1988 г.) с Изменением N 1, утвержденным в декабре 1987 г. (ИУС 3-88).

ВНЕСЕНА поправка, опубликованная в ИУС N 3, 1990 год

Поправка внесена изготовителем базы данных

Настоящий стандарт распространяется на соляную кислоту особой чистоты, которая представляет собой бесцветную прозрачную жидкость, дымящую на воздухе.

Формула HCl.

Молекулярная масса (по международным атомным массам 1971 г.) - 36,46.

1. ТЕХНИЧЕСКИЕ ТРЕБОВАНИЯ

1.1. Соляная кислота особой чистоты должна выпускаться плотностью 1,174-1,185 г/см³.
1.2. Соляная кислота должна быть изготовлена в соответствии с требованиями настоящего стандарта по технологическому регламенту, утвержденному в установленном порядке.

1.3. По химическим показателям соляная кислота должна соответствовать нормам, указанным в табл.1.

Таблица 1

| Наименование показателя | Норма | | |
|--|--------------------------------------|--------------------------------------|-------------------------------------|
| | Ос.ч. 26-4 ОКП 26 1234 0044 08 | Ос.ч. 20-4 ОКП 26 1234 0034 10 | Ос.ч. 7-4 ОКП 26 1234 0024 01 |
| 1. Массовая доля хлористого водорода, % | 35-38 | 35-38 | 35-38 |
| 2. Массовая доля остатка после прокаливания, %, не более | 2·10 ⁻⁴ | 5·10 ⁻⁴ | 5·10 ⁻⁴ |
| 3. Массовая доля алюминия (Al), %, не более | 5·10 ⁻⁷ | 4·10 ⁻⁶ | Не нормируется |
| 4. Массовая доля бора (B), %, не более | 1·10 ⁻⁷ | 1·10 ⁻⁶ | Не нормируется |
| 5. Массовая доля висмута (Bi), %, не более | 3·10 ⁻⁷ | 1·10 ⁻⁶ | Не нормируется |
| 6. Массовая доля галлия (Ga), %, не более | 1·10 ⁻⁷ | Не нормируется | Не нормируется |
| 7. Массовая доля железа (Fe), %, не более | 1·10 ⁻⁶ | 4·10 ⁻⁶ | 1·10 ⁻⁵ |
| 8. Массовая доля золота (Au), %, не более | 5·10 ⁻⁷ | Не нормируется | Не нормируется |
| 9. Массовая доля индия (In), %, не более | 1·10 ⁻⁷ | Не нормируется | Не нормируется |
| 10. Массовая доля кадмия (Cd), %, не более | 1·10 ⁻⁶ | 5·10 ⁻⁶ | Не нормируется |

| | | | |
|---|-------------------|-------------------|-------------------|
| 11. Массовая доля калия, (K), %, не более | $5 \cdot 10^{-6}$ | Не нормируется | Не нормируется |
| 12. Массовая доля кальция (Ca), %, не более | $5 \cdot 10^{-6}$ | Не нормируется | Не нормируется |
| 13. Массовая доля кобальта (Co), %, не более | $1 \cdot 10^{-7}$ | $1 \cdot 10^{-6}$ | Не нормируется |
| 14. Массовая доля кремниевой кислоты (SiO ₂), %, не более | $2 \cdot 10^{-5}$ | $1 \cdot 10^{-4}$ | Не нормируется |
| 15. Массовая доля магния (Mg), %, не более | $1 \cdot 10^{-6}$ | $5 \cdot 10^{-6}$ | Не нормируется |
| 16. Массовая доля марганца (Mn), %, не более | $1 \cdot 10^{-7}$ | $1 \cdot 10^{-6}$ | Не нормируется |
| 17. Массовая доля меди (Cu), %, не более | $1 \cdot 10^{-7}$ | $5 \cdot 10^{-7}$ | $1 \cdot 10^{-6}$ |
| 18. Массовая доля мышьяка (As), %, не более | $5 \cdot 10^{-7}$ | $1 \cdot 10^{-6}$ | $1 \cdot 10^{-6}$ |
| 19. Массовая доля натрия (Na), %, не более | $5 \cdot 10^{-6}$ | Не нормируется | Не нормируется |
| 20. Массовая доля никеля (Ni), %, не более | $1 \cdot 10^{-7}$ | $1 \cdot 10^{-6}$ | $1 \cdot 10^{-6}$ |
| 21. Массовая доля олова (Sn), %, не более | $3 \cdot 10^{-7}$ | $3 \cdot 10^{-6}$ | Не нормируется |
| 22. Массовая доля свинца (Pb), %, не более | $1 \cdot 10^{-7}$ | $1 \cdot 10^{-6}$ | $1 \cdot 10^{-5}$ |
| 23. Массовая доля серы общей (S), %, не более | $1 \cdot 10^{-5}$ | $3 \cdot 10^{-4}$ | $3 \cdot 10^{-4}$ |
| 24. Массовая доля серебра, (Ag), %, не более | $1 \cdot 10^{-7}$ | $5 \cdot 10^{-7}$ | Не нормируется |
| 25. Массовая доля сурьмы (Sb), %, не более | $1 \cdot 10^{-7}$ | $1 \cdot 10^{-5}$ | Не нормируется |
| 26. Массовая доля титана (Ti), %, не более | $1 \cdot 10^{-6}$ | $1 \cdot 10^{-6}$ | Не нормируется |
| 27. Массовая доля фосфора (P), %, не более | $1 \cdot 10^{-7}$ | $1 \cdot 10^{-6}$ | $1 \cdot 10^{-5}$ |
| 28. Массовая доля цинка (Zn), %, не более | $2 \cdot 10^{-6}$ | $5 \cdot 10^{-6}$ | Не нормируется |
| 29. Массовая доля свободного хлора (Cl), %, не более | $1 \cdot 10^{-4}$ | $1 \cdot 10^{-4}$ | $1 \cdot 10^{-4}$ |

| | | | |
|---|-------------------|----------------|----------------|
| 30. Массовая доля хрома (Cr), %, не более | $3 \cdot 10^{-7}$ | Не нормируется | Не нормируется |
|---|-------------------|----------------|----------------|

Примечания:

1. При подсчете числа и суммы примесей для установления марок не учитываются показатели 1, 2, 8 и 29 табл.1.

2. Препарату с массовой долей свободного хлора $5 \cdot 10^{-5}$ % присваивают марку "ос.ч. 20-4 с низким содержанием хлора" (ОКП 26 1234 0064 04) и "ос.ч. 7-4 с низким содержанием хлора" (ОКП 26 1234 0054 06).

(Измененная редакция, Изм. N 1).

2. ПРАВИЛА ПРИЕМКИ

2.1. Правила приемки - по ГОСТ 3885-73.

2.2. Массовую долю золота в соляной кислоте марки ос.ч. 26-4 определяют по требованию потребителей.

Массовую долю бора и мышьяка изготовитель определяет периодически в каждой 20-й партии.

(Измененная редакция, Изм. N 1).

3. МЕТОДЫ АНАЛИЗА

3.1а. Общие указания по проведению анализа - по ГОСТ 27025-86. При взвешивании используют лабораторные весы по ГОСТ 24104-80 2-го класса точности с наибольшим пределом взвешивания 500 г или 1 кг.

Допускается применение импортной аппаратуры и посуды по классу точности и реактивов по качеству не ниже отечественных.

(Введен дополнительно, Изм. N 1).

3.1. Пробы отбирают по ГОСТ 3885-73. Масса средней отобранной пробы должна быть не менее 2800 г.

Для анализа пробу соляной кислоты отбирают в полиэтиленовые бутылки с навинчивающимися крышками и вкладышами из того же материала, предварительно выдержанные в течение суток с соляной кислотой особой чистоты. Перед отбором пробы пипетку ополаскивают соляной кислотой особой чистоты. Бутылки обвязывают полиэтиленовой пленкой.

(Измененная редакция, Изм. N 1).

3.2. Определение массовой доли хлористого водорода

3.2.1. Аппаратура, реактивы и растворы

Бюретка 1(2)-2-50-0,1 по ГОСТ 20292-74.

Колба Кн-1-250-14(23) ТХС по ГОСТ 25336-82.

Цилиндр 1(3)-50(100) по ГОСТ 1770-74.

Вода дистиллированная по ГОСТ 6709-72.

Метиловый красный (индикатор), спиртовой раствор с массовой долей 0,1% или метиловый оранжевый (индикатор), раствор с массовой долей 0,1%; готовят по ГОСТ 4919.1-77.

Натрия гидроокись по ГОСТ 4328-77, раствор гидроокиси натрия концентрации $c(\text{NaOH})=1$ моль/дм³ (1 н.); готовят по ГОСТ 25794.1-83.

Спирт этиловый ректификованный технический по ГОСТ 18300-87, высший сорт.

3.2.2. Проведение анализа

Около 3,5000 г (3 см³) препарата, взятого по объему пипеткой Лунге, взвешивают и помещают в коническую колбу, содержащую 15 см³ воды.

Раствор тщательно перемешивают и титруют из бюретки раствором гидроокиси натрия, применяя в качестве индикатора раствор метилового красного или метилового оранжевого.

Массу навески препарата допускается взвешивать в ампуле или в колбе (с притертой пробкой) вместимостью 100 см³, содержащую 15 см³ воды и предварительно взвешенную (результат взвешивания в граммах записывают с точностью до четвертого десятичного знака).

3.2.3. Обработка результатов

Массовую долю хлористого водорода (X) в процентах вычисляют по формуле

$$X = \frac{V \cdot 0,03646 \cdot 100}{m},$$

где V - объем раствора гидроокиси натрия концентрации точно $c(\text{NaOH})=1$ моль/дм³, израсходованный на титрование, см³;

0,03646 - масса хлористого водорода, соответствующая 1 см³ раствора гидроокиси натрия концентрации точно $c(\text{NaOH})=1$ моль/дм³, г;

m - масса навески препарата, г.

За результат анализа принимают среднее арифметическое результатов двух параллельных определений, абсолютное расхождение между которыми не превышает допускаемое расхождение, равное 0,2%, при доверительной вероятности $P=0,9$

5.

3.3. Массовая доля остатка после прокаливания

К 420 см³ (500 г) препарата марки ос.ч. 26-4 или к 168 см³ (200 г) препарата марок ос.ч. 20-4 и ос.ч. 7-4, взятых по объему цилиндром с пришлифованной пробкой (ГОСТ 1770-74) с погрешностью не более 1%, добавляют 0,1 см³ серной кислоты (ГОСТ 4204-77) и выпаривают в несколько приемов в кварцевой чашке вместимостью 100-120 см³ (ГОСТ 19908-80), предварительно прокаленной при 600 °С до постоянной массы и взвешенной (результат взвешивания в граммах записывают с точностью до четвертого десятичного знака), следующим образом: чашку с одной порцией (100 см³) препарата, в которую добавлен 0,1 см³ серной кислоты, помещают в плоскодонную кварцевую чашку значительно большего диаметра и ставят на электроплитку любого типа, покрытую алюминиевым листом.

Над плиткой с чашкой закрепляют перевернутую полиэтиленовую или стеклянную воронку большого диаметра (отверстие трубки воронки прикрывают колпачком из обеззоленного фильтра). Включают электроплитку и жидкость в

чашке выпаривают до 1 см³, охлаждают, после чего прибавляют в чашку следующую порцию препарата и снова выпаривают досуха. Чашку с сухим остатком покрывают перевернутой кварцевой чашкой промежуточного диаметра и все три чашки помещают в муфельную печь. Остаток прокалывают при 600 °С до постоянной массы (взвешивают чашку с сухим остатком анализируемого препарата) и результат взвешивания в граммах записывают с точностью до

четвертого десятичного знака.

Препарат считают соответствующим требованиям настоящего стандарта, если масса прокаленного остатка не будет превышать 1 мг

3.2.1-3.3. (Измененная редакция, Изм. N 1).

3.4. Определение массовой доли бора

3.4.1. Аппаратура, реактивы и растворы

Спектрограф ИСП-28 (или ИСП-30) с трехлинзовой системой освещения и трехступенчатым ослабителем.

Генератор дуги переменного тока ДГ-2 для поджига дуги постоянного тока.

Спектропроектор типа ПС-18.

Выпрямитель ртутный ВАРЗ 120-30.

Микрофотометр МФ-2 или МФ-4.

Автотрансформатор лабораторный ЛАТР-2А (или 9А).

Весы торсионные типа ВТ с ценой деления 1 мг и наибольшим пределом взвешивания 500 мг.

Допускается применение других приборов с аналогичными метрологическими характеристиками.

Колба 2-100-2 по ГОСТ 1770-74.

Пипетка 4(5)-2-1 (2) по ГОСТ 20292-74.

Чаша 50 по ГОСТ 19908-80.

Цилиндр 2-50 по ГОСТ 1770-74.

Электроплитка с регулируемым нагревом и графитовой прокладкой.

Вода дистиллированная по ГОСТ 6709-72.

Угли графитированные (электроды) марки ос.ч. 7-3 диаметром 6 мм. Нижний электрод имеет кратер диаметром 4,5 мм и глубиной 4 мм; верхний электрод может быть с плоской торцевой

поверхностью. Графит порошок, ос.ч. 8-4 по ГОСТ 23463-79.

Натрий хлористый для спектрального анализа.

Фотопластинки спектральные типа II, чувствительностью 15 относительных

единиц. Проявитель метолгидрохиноновый, готовят следующим образом:

раствор А: 2 г метола, 10 г гидрохинона и 104 г 7-водного сернистокислового натрия растворяют в воде, доводят объем раствора водой до 1 дм³ перемешивают и, если раствор мутный, фильтруют;

раствор Б: 16 г углекислого натрия (или 40 г 10-водного углекислого натрия) и 2 г бромистого калия растворяют в воде, доводят объем раствора водой до 1 дм³, перемешивают и, если раствор мутный, фильтруют. Затем растворы А и

Б смешивают в равных объемах.

Фиксаж быстродействующий, готовят следующим образом: 500 г 5-водного серноватистоокислого натрия и 100 г хлористого аммония растворяют в воде, доводят объем раствора водой до 2 дм^3 , перемешивают и, если раствор мутный, фильтруют.

Метол (4-метиламинофенол сульфат) по ГОСТ 25664-83.

Гидрохинон (парадиоксибензол) по ГОСТ 19627-74.

Натрий сульфит 7-водный.

Натрий углекислый по ГОСТ 83-79.

Натрий углекислый 10-водный по ГОСТ 84-76.

Калий бромистый по ГОСТ 4160-74.

Аммоний хлористый по ГОСТ 3773-72.

Натрий серноватистоокислый 5-водный (натрия тиосульфат) по ГОСТ 27068-86.

Раствор, содержащий бор, готовят по ГОСТ 4212-76.

Д(-) маннит по ГОСТ 8321-74, ч.д.а., содержащий не более $1 \cdot 10^{-4}$ бора (при необходимости перекристаллизуют из воды), растворы с массовой долей 1 и 0,1%.

Спирт этиловый ректификованный технический по ГОСТ 18300-87, высший сорт.

Вата медицинская гигроскопическая по ГОСТ 5556-81.

3.4.2. Приготовление образцов сравнения

Для приготовления образцов сравнения предварительно готовят растворы, содержащие 0,01, 0,006, 0,002 мг бора в 1 см^3 . Затем в ступку из органического стекла помещают 1 г порошкового графита, раствор, содержащий 0,01 мг бора, и 0,5 см³ раствора маннита с массовой долей 1%. Приготовленную смесь высушивают под инфракрасной лампой в течение 40 мин.

Аналогичным образом готовят образцы сравнения, содержащие 0,006 и 0,002 мг бора. Затем на 1 г каждого образца сравнения добавляют 0,06 г хлористого натрия, тщательно растирают в течение 15 мин.

Весы, ступку, пестик и остальные приспособления (в том числе и при проведении анализа) предварительно тщательно протирают ватным тампоном, смоченным в этиловом спирте.

3.4.3. Подготовка анализируемой пробы

В чашку помещают цилиндром 42 см^3 (50 г) препарата, взятого по объему с погрешностью не более 1 см^3 .

В чашку прибавляют 0,025 г порошкового графита, $0,2 \text{ см}^3$ раствора маннита с массовой долей 0,1%, затем выпаривают на электроплитке досуха.

К сухому остатку при тщательном перемешивании добавляют 2 мг хлористого натрия. Полученные концентраты проб подвергают спектральному анализу.

Съемку спектрограмм производят при ширине щели спектрографа - 0,015 мм, времени экспозиции - 50 с, силе тока - 10 А, высоте диафрагмы на средней линзе конденсорной системы - 5 мм.

3.4.4. Проведение анализа

В каналы нижних электродов (анодов), предварительно протертых спиртом, вносят образцы сравнения и концентраты анализируемых проб. Между вертикально поставленными электродами зажигают дугу, питаемую постоянным током. На одной фотопластинке в одинаковых условиях фотографируют по 2-3 раза спектры образцов сравнения и концентратов проб. Каждый раз ставят новую пару электродов. Щель открывают ранее зажигания дуги.

За результат анализа принимают среднее арифметическое результатов трех параллельных определений, относительное расхождение между наиболее отличающимися значениями которых не превышает допускаемое расхождение, равное 100%.

Допускаемая относительная суммарная погрешность результата анализа $\pm 50\%$ при доверительной вероятности $P = 0,95$.

3.4.1-3.4.4. (Измененная редакция, Изм. N 1).

3.4.5. Обработка спектрограммы и результатов анализа

Фотопластинку со снятыми спектрами проявляют, промывают водой, фиксируют, снова тщательно промывают в проточной воде и высушивают на воздухе (или при помощи вентилятора). Сухую фотопластинку фотометрируют на микрофотометре, пользуясь логарифмической шкалой и измеряя почернение линии бора $S_{\text{пр+ф}}$ (по подходящей ступени ослабителя) и соседнего фона ($S_{\text{ф}}$).

Используют аналитические линии бора 246,6 и 249,7 нм.

Находят среднюю арифметическую величину разности почернения $\Delta S = S_{\text{пр+ф}} - S_{\text{ф}}$ в концентратах проб и образцах сравнения. Строят градуировочный график по средним величинам ΔS . На оси абсцисс откладывают логарифмы массовой доли примеси в образце сравнения, на оси ординат - разность почернений ΔS .

По градуировочному графику находят массовую долю примеси в концентрате. Делением этой величины на $2 \cdot 10^3$ получают массовую долю примеси в анализируемом препарате.

3.5. Определение массовой доли калия и натрия

3.5.1. Аппаратура, реактивы и растворы

Фотометр пламенный или спектрофотометр на основе спектрографа ИСП-51 с фотоэлектрической приставкой ФЭП-1, с соответствующим фотоумножителем или спектрофотометр "Сатурн"; допускается использование других приборов с аналогичными метрологическими характеристиками.

Пропан в баллоне.

Распылитель.

Горелка.

Колба 2-100-2 по ГОСТ 1770-74.

Пипетка 6(7)-2-5(10) по ГОСТ 20292-74.

Чаша 200 по ГОСТ 19908-80.

Цилиндр 1(3)-25 и 2(4)- 250 по ГОСТ 1770-74

Ацетилен растворенный и газообразный технический по ГОСТ 5457-75.

Вода дистиллированная по ГОСТ 6709-72, вторично перегнанная в кварцевой аппаратуре, или вода деминерализованная.

Воздух сжатый для питания контрольно-измерительных приборов.

Растворы, содержащие К и Na, готовят по ГОСТ 4212-76; соответствующим разбавлением готовят раствор, содержащий по 0,01 мг К и Na в 1 см³ (раствор А).

Все растворы и воду необходимо хранить в полиэтиленовой, фторопластовой или кварцевой посуде.

3.5.2. Приготовление растворов сравнения

В три мерные колбы помещают по 25 см³ воды и объемы раствора А, указанные в табл.2.

Таблица 2

| Номера растворов сравнения | Объем раствора А, см ³ | Масса натрия и калия в 100 см ³ раствора сравнения, мг | | Масса натрия и калия в 100 см ³ и калия в анализируемом препарате, % | |
|----------------------------|-----------------------------------|---|-------|---|---------------------|
| | | К | Na | К | Na |
| 1 | 2,4 | 0,024 | 0,024 | $3 \cdot 10^{-6}$ | $3 \cdot 10^{-6}$ |
| 2 | 4 | 0,04 | 0,04 | $5 \cdot 10^{-6}$ | $5 \cdot 10^{-6}$ |
| 3 | 6 | 0,06 | 0,06 | $7,5 \cdot 10^{-6}$ | $7,5 \cdot 10^{-6}$ |

Объем растворов доводят водой до метки и тщательно перемешивают.

3.5.3. Приготовление анализируемой пробы

168 см³ (200 г) препарата марки ос.ч. 26-4 отмеряют цилиндром, помещают в кварцевую чашу и упаривают досуха под инфракрасной лампой (или на графитовой плитке) в условиях, исключающих загрязнение.

Сухой остаток растворяют в 25 см³ воды, раствор переносят в полиэтиленовый стаканчик для взвешивания. 3.5.4. Проведение анализа

Сравнивают интенсивность излучения резонансных линий натрия 589,0-589,6 и калия 766,5-768,9 нм, возникающих в спектре пламени газ-воздух при введении в него анализируемой пробы и растворов сравнения.

После подготовки прибора в соответствии с приложенной к нему инструкцией по эксплуатации проводят фотометрирование воды, применяемой для приготовления растворов, а также анализируемых проб и растворов сравнения в порядке возрастания массовых долей примесей натрия и калия. Затем проводят фотометрирование в обратной последовательности и вычисляют среднее арифметическое значение показаний для каждого раствора, учитывая в качестве поправки отсчет, полученный при фотометрировании воды.

По полученным данным для растворов сравнения строят градуировочный график в координатах: интенсивность излучения - массовая доля примеси в процентах. Массовую долю натрия и калия в анализируемой пробе в процентах находят по градуировочному графику.

За результат анализа принимают среднее арифметическое результатов двух параллельных определений, относительное расхождение между которыми не превышает допускаемое расхождение, равное 20%.

Допускаемая относительная суммарная погрешность результата анализа $\pm 10\%$ при доверительной вероятности $P = 0,95$.

3.5.1-3.5.4. (Измененная редакция, Изм. N 1).

3.6. Определение массовой доли кремниевой кислоты

3.6.1. Аппаратура, реактивы и растворы

Спектрофотометр СФ-4А или другой прибор с аналогичными метрологическими характеристиками.

Кюветы прямоугольные с толщиной поглощающего свет слоя 1 см.

Пипетки 4(5)-2-1(2), 5(6)-2-5(10) по ГОСТ 20292-74.

Чашки из платины по ГОСТ 6563-75.

Аммоний молибденовокислый по ГОСТ 3765-78, х.ч., раствор с массовой долей 5% (отфильтрованный). Хранят в полиэтиленовой посуде.

Вода дистиллированная по ГОСТ 6709-72, дополнительно перегнанная из кварцевого прибора.

Калий хлористый по ГОСТ 4234-77, раствор с массовой долей 1%.

Кислота аскорбиновая, раствор с массовой долей 1%; готовят перед использованием.

Кислота борная по ГОСТ 9656-75, раствор с массовой долей 1%

Кислота лимонная по ГОСТ 3652-69, раствор с массовой долей 10%.

Кислота серная особой чистоты по ГОСТ 14262-78, растворы концентраций $c(1/2H_2SO_4)=10$ моль/дм³ (10 н.) и $c(1/2H_2SO_4)=1,25$ моль/дм³ (1,25 н.).

Кислота фтористоводородная марки ос.ч. 27-5, очищенная от кремния следующим образом: в полиэтиленовую бутылку помещают около 100 см³ фтористоводородной кислоты, прибавляют 5 г хлористого калия, перемешивают и оставляют на 12-16 ч. Отстоявшуюся прозрачную кислоту используют для анализа.

Раствор, содержащий Si, готовят по ГОСТ 4212-76.

Соответствующим разбавлением готовят раствор, содержащий 0,001 мг Si в 1 см³.

Смесь реактивов готовят в день применения следующим образом: сливают вместе 20 см³ раствора аскорбиновой кислоты и 15 см³ раствора серной кислоты концентрации 10 мо

ль/дм³.

3.6.2. Построение градуировочного графика

Готовят растворы сравнения и контрольный раствор. Для этого в пять платиновых или фторопластовых чашек диаметром 7-8 см помещают соответственно: 0,0005, 0,00075, 0,001, 0,0015 и 0,002 мг кремния, в шестую чашку кремний не добавляют (контрольный раствор).

Объем растворов во всех чашках доводят водой до 2,3 см³. Прибавляют 0,3 см³ раствора борной кислоты, 0,2 см³ раствора серной кислоты концентрации 1,25 моль/дм³, 0,2 см³ раствора хлористого калия и 0,3 см³ раствора молибденовокислого аммония. Перемешивают содержимое чашек и выдерживают в течение 10 мин. Затем прибавляют по 0,15 см³ раствора лимонной кислоты, по 0,35 см³ смеси реактивов, перемешивают вращательным движением чашки ее содержимое, переливают в кювету и через 15 мин измеряют оптическую плотность растворов на спектрофотометре при длине волны $\lambda=820$ нм по отношению к контрольному раствору.

Строят градуировочный график в координатах: оптическая плотность - масса кремния в миллиграммах. По результатам трех параллельных определений вычисляют для каждой точки среднюю оптическую плотность раствора.

3.6.3. Проведение анализа

8,5 см³ (10 г) препарата марки ос.ч. 26-4 и 1,7 см³ (2 г) марки ос.ч. 20-4, взятого по объему пипеткой с погрешностью не более 0,1 см³, помещают в платиновую или фторопластовую чашку, прибавляют по 0,2 см³ раствора хлористого калия и выпаривают на водяной бане досуха в условиях, исключающих загрязнение кремнием. К сухому остатку добавляют 2 см³ воды, 0,1 см³ фтористоводородной кислоты и снова выпаривают содержимое чашки досуха.

Сухой остаток растворяют в 2,3 см³ воды, прибавляют 0,3 см³ раствора борной кислоты, 0,2 см³ раствора серной кислоты концентрации 1,25 моль/дм³ и 0,3 см³ раствора молибденовокислого аммония. Содержимое чашки перемешивают, выдерживают в течение 10 мин, добавляют 0,15 см³ раствора лимонной кислоты и 0,35 см³ смеси реактивов. Содержимое чашки снова перемешивают, переливают в кювету и через 15 мин измеряют оптическую плотность, как описано в п.3.6.2. Массовую долю кремния в миллиграммах находят по градуировочному графику.

Препарат считают соответствующим требованиям настоящего стандарта, если оптическая плотность анализируемого раствора будет не более чем у раствора сравнения, содержащего 0,001 мг Si (что соответствует 0,002 м

г SiO₂).

3.6.4. Допускается заканчивать определение визуально.

При разногласиях в оценке массовой доли кремния определение заканчивают фотометрически.

3.6.5. Если оптическая плотность анализируемого раствора не удовлетворяет указанному выше условию, определение повторяют в условиях, исключающих загрязнение кремнием. Применяют для нагревания водяной бани электроплитку, закрытую металлической пластинкой.

3.6.1-3.6.5. (Измененная редакция, Изм. N 1).

3.6.6. (Исключен, Изм. N 2).

3.6.7. При необходимости в результат определения вводят поправку на массовую долю кремниевой кислоты в применяемых количествах реактивов, определяемую контрольным опытом (масса кремния в применяемых реактивах не должна превышать 0,0005 мг).

(Измененная редакция, Изм. N 1).

3.7. Определение массовой доли мышьяка

3.7.1. Реактивы, растворы и аппаратура

Бумага бромнортутная; готовят по ГОСТ 4517-87.

Бензол по ГОСТ 5955-75, х.ч.

Вата, пропитанная раствором уксуснокислого свинца, готовят по ГОСТ 4517-87.

3 Вода дистиллированная по ГОСТ 6709-72, дополнительно перегнанная в кварцевом приборе с добавкой 0,05 см³ раствора серной кислоты на каждый кубический дециметр воды.

Калий йодистый по ГОСТ 4232-74, х.ч., раствор с массовой долей 10%.

Кислота азотная особой чистоты по ГОСТ 11125-84.

Кислота серная особой чистоты по ГОСТ 14262-78, раствор концентрации $c(1/2H_2SO_4)=5$ моль/дм³ (5 н.).

Кислота соляная особой чистоты. Соответствующим разбавлением готовят кислоту 1:5.

Натрий серноокислый безводный по ГОСТ 4166-76, раствор с массовой долей 1%.

Олово двухлористое 2-водное по ГОСТ 36-78, раствор с массовой долей 10%; готовят растворением 10 г двухлористого олова в $12,5 \text{ см}^3$ соляной кислоты особой чистоты (при необходимости подогревают), полученный раствор разбавляют водой до 100 см^3 и перемешивают.

Раствор, содержащий As, готовят по ГОСТ 4212-76. Соответствующим разбавлением готовят растворы, содержащие 0,001 и 0,0001 мг As в 1 см^3 . Разбавленные растворы должны быть свежеприготовленными.

Ртуть (II) бромид (ртуть бромная), спиртовой раствор с массовой долей 5%.

Спирт этиловый ректификованный технический по ГОСТ 18300-87, высший сорт.

Свинец уксуснокислый по ГОСТ 1027-67, раствор с массовой долей 5%.

Цинк гранулированный.

Прибор для определения мышьяка, состоит из кварцевого стаканчика вместимостью 10 см^3 , закрывающегося полый притертой пробкой (стаканчик и пробка герметически соединяются резинками), в которую впаяна трубка длиной 50-60 мм, диаметром 5-6 мм. В трубку помещают неплотный тампон из ваты, пропитанный раствором уксуснокислого свинца. К трубке на каучуке присоединяют капиллярную трубку длиной 50 мм, внешним диаметром 5-6 мм, внутренним диаметром 0,5 мм. Перед определением на конец капиллярной трубки накладывают бромнортутную бумагу, сверху - фильтровальную бумагу и обе бумаги с помощью резинки плотно натягивают и закрепляют.

Пипетки 4(5)-2-1(2), 6(7)-2-5(10) по ГОСТ 20292-74.

Чаша 20 по ГОСТ 19908-80.

3.7.2. Проведение анализа

$8,5 \text{ см}^3$ препарата (10 г) марки ос.ч. 26-4 или $4,3 \text{ см}^3$ препарата (5 г) марок ос.ч. 20-4 и ос.ч. 7-4, взятого по объему пипеткой с погрешностью не более $0,1 \text{ см}^3$, помещают в кварцевую чашу, приливают $0,2 \text{ см}^3$ раствора безводного серноокислого натрия, $0,5 \text{ см}^3$ азотной кислоты и выпаривают досуха на водяной бане в условиях, исключающих загрязнение. К сухому остатку добавляют $2,5 \text{ см}^3$ раствора соляной кислоты (в два приема), $2,5 \text{ см}^3$ воды (также в два приема) и переносят раствор в прибор для определения мышьяка.

Одновременно готовят растворы сравнения и контрольный раствор для определения массы примеси мышьяка в применяемых реактивах. Для этого в два стакана от приборов для определения мышьяка помещают соответственно 0,00001 и 0,00005 мг мышьяка. В третий стакан мышьяк не вводят, доводят объем раствора водой во всех трех стаканах до $2,5 \text{ см}^3$ и прибавляют по $2,5 \text{ см}^3$ раствора соляной кислоты.

К анализируемому, контрольному растворам и растворам сравнения прибавляют по $0,1 \text{ см}^3$ раствора двухлористого олова и 1 г цинка. Прибор после добавления цинка быстро закрывают пробкой и выдерживают 1,5-2 ч при 20-25 °С.

По истечении указанного времени снимают бромнортутные бумаги и сравнивают интенсивность окраски пятна от анализируемого раствора, раствора сравнения и контрольного раствора.

Препарат считают соответствующим требованиям настоящего стандарта, если окраска пятна на бромнортутной бумаге от анализируемого раствора будет не интенсивнее окраски пятна на бромнортутной бумаге от раствора сравнения, содержащего 0,00005 мг мышьяка, а интенсивность окраски пятна от контрольного раствора будет намного меньше окраски пятна от раствора сравнения, содержащего 0,00001 мг мышьяка.

яка.

3.7.1, 3.7.2. (Измененная редакция, Изм. N 1).

3.8. Определение массовой доли общей серы

3.8.1. Аппаратура, реактивы и растворы

Пипетки 4(5)-2-1(2), 6(7)-2-10 по ГОСТ 20292-74.

Пробирка П2-10-90 ХС или П4-5-10/19 ХС по ГОСТ 25336-82.

Чаша 50 по ГОСТ 19908-80.

Цилиндр 2(4)-100 по ГОСТ 1770-74.

Барий хлористый по ГОСТ 4108-72, раствор с массовой долей 20%, отфильтрованный через обеззоленный фильтр "синяя лента" на другой день после приготовления.

Натрий углекислый по ГОСТ 83-79, х.ч., раствор с массовой долей 0,1%.

Раствор, содержащий SO_4 ; готовят по ГОСТ 4212-76.

Вода дистиллированная по ГОСТ 6709-72.

Водорода перекись по ГОСТ 10929-76, х.ч.

Кислота соляная по ГОСТ 3118-77, х.ч., раствор с массовой долей 10%.

3.8.2. Проведение анализа

85 см³ (100 г) препарата марки ос.ч. 26-4, взятого по объему цилиндром с погрешностью не более 1 см³, или 8,5 см³ (10 г) препарата марки ос.ч. 20-4 и ос.ч. 7-4, взятого по объему пипеткой с погрешностью не более 0,1 см³, помещают в кварцевую чашку (препарат марки ос.ч. 26-4 в два приема) и выпаривают на водяной бане, добавляют 1 см³ перекиси водорода, 0,2 см³ раствора углекислого натрия (для препарата марки ос.ч. 26-4 перекись водорода и раствор углекислого натрия добавляют также в два приема) и раствор выпаривают досуха. Одновременно готовят растворы сравнения: в такую же чашку помещают 0,01 мг SO_4 для марки ос.ч. 26-4, 0,03 мг SO_4 для марок ос.ч. 20-4 и ос.ч. 7-4 и вводят те же количества растворов перекиси водорода и углекислого натрия, что и в анализируемый раствор, и выпаривают на водяной бане досуха. Остаток растворяют в 2 см³ воды и переносят в пробирку. Далее к анализируемому раствору и раствору сравнения добавляют по 0,1 см³ раствора соляной кислоты, перемешивают и помещают на 10 мин на водяную баню. Затем добавляют 0,2 см³ раствора хлористого бария, и тщательно перемешивают. Раствор хлористого бария необходимо прибавлять, по каплям с одинаковой скоростью спуска при перемешивании содержимого пробирки.

Препарат считают соответствующим требованиям настоящего стандарта, если наблюдаемая на темном фоне через 30 мин опалесценция анализируемого раствора будет не интенсивнее опалесценции раствора сравнения.

(Измененная редакция, Изм. N 1).

3.9. Определение массовой доли фосфора

3.9.1. Аппаратура, реактивы и растворы

Пипетки 4(5)-2-1(2), 6(7)-2-5(10) по ГОСТ 20292-74.

Пробирка П4-5-10/19 ХС по ГОСТ 25336-82.

Чаша 50 по ГОСТ 19908-80.

Цилиндр 2(4)-50 по ГОСТ 1770-74.

Аммоний молибденовокислый по ГОСТ 3765-78, х.ч., раствор с массовой долей 5% (отфильтрованный). Хранят в полиэтиленовой посуде.

Вода дистиллированная по ГОСТ 6709-72, дополнительно перегнанная из кварцевого прибора с добавлением $0,05 \text{ см}^3$ раствора серной кислоты на каждый кубический дециметр воды.

Калий йодистый по ГОСТ 4232-74, раствор с массовой долей 0,1%.

Калий сурьма (III) оксид тартрат 0,5-водный (калий антимолил виннокислый), ч., раствор с массовой долей 0,3%.

Кислота азотная особой чистоты по ГОСТ 11125-84.

Кислота аскорбиновая, раствор с массовой долей 1,7%; готовят перед применением.

Кислота серная особой чистоты по ГОСТ 14262-78, раствор концентрации $c(1/2\text{H}_2\text{SO}_4)=5 \text{ моль/дм}^3$ (5 н.).

Кислота соляная особой чистоты.

Натрий сернокислый безводный по ГОСТ 4166-76, раствор с массовой долей 1%.

Раствор, содержащий фосфор. Соответствующим разбавлением приготовленного по ГОСТ 4212-76 раствора готовят раствор, содержащий $0,0001 \text{ мг/см}^3$ фосфора. Разбавленный раствор должен быть свежеприготовленным.

Реактив на фосфор готовят следующим образом: смешивают перед применением 10 мл раствора серной кислоты, 3 см^3 раствора молибденовокислого аммония, 1 см^3 раствора виннокислого антимолила калия, 6 см^3 раствора аскорбиновой кислоты и 5 см^3 воды.

Спирт изоамиловый по ГОСТ 5830 -79.

3.9.2. Проведение анализа

$25,5 \text{ см}^3$ (30 г) препарата марки ос.ч. 26-4 и ос.ч. 20-4, взятого по объему цилиндром с погрешностью не более 1 см^3 , или $2,5 \text{ см}^3$ (3 г) препарата марки ос.ч. 7-4, взятого по объему пипеткой с погрешностью не более $0,1 \text{ см}^3$, помещают в кварцевую чашу. Одновременно в таких же чашках готовят растворы сравнения, содержащие $0,00003 \text{ мг}$ фосфора для марки ос.ч. 26-4, $0,0003 \text{ мг}$ фосфора марки ос.ч. 20-4 и ос.ч. 7-4 и контрольный раствор, не содержащий

фосфор. Далее к анализируемому раствору, раствору сравнения и контрольному раствору приливают по $0,2 \text{ см}^3$ раствора сернокислого натрия, $0,5 \text{ см}^3$ азотной кислоты и выпаривают досуха на водяной бане в условиях, исключающих загрязнение. К сухому остатку приливают 1 см^3 раствора йодистого калия, 1 см^3 соляной кислоты и выпаривают досуха. Затем сухой остаток обрабатывают 1 см^3 соляной кислоты и выпаривают досуха. После этого добавляют 1 см^3 азотной кислоты и также выпаривают досуха. Сухой остаток растворяют в $2,4 \text{ см}^3$ воды, приливают $0,6 \text{ см}^3$ реактива на фосфор, перемешивают и выдерживают в течение 5 мин.

Растворы переносят в пробирки, добавляют $0,2 \text{ см}^3$ изоамилового спирта для марки ос.ч. 26-4 и 1 см^3 для марок ос.ч. 20-4 и ос.ч. 7-4, встряхивают в течение 2 мин. После полного расслаивания фаз сравнивают окраску органической фазы анализируемого раствора с окраской органической фазы контрольного раствора и растворов сравнения.

Препарат считают соответствующим требованиям настоящего стандарта, если окраска органической фазы анализируемого раствора будет не интенсивнее окраски органической фазы соответствующего раствора сравнения.

Пригодность применяемых реактивов проверяют таким же образом на растворе, не содержащем фосфора. Растворы считают пригодными, если интенсивность окраски органического слоя этого раствора будет меньше, чем окраска органического слоя раствора сравнения, приготовленного таким же образом и содержащего в таком же объеме 0,00003 мг (0,03 мкг)

фосфора.

3.9.1, 3.9.2. (Измененная редакция, Изм. N 1).

3.10. Определение массовой доли свободного хлора

3 10.1. Аппаратура, реактивы и растворы

Пипетки 6(7)-2-5(10), 6(7)-2-25 и 8-2-0,1(0,2) по ГОСТ 20292-74.

Пробирка диаметром 10 мм вместимостью 100 см³ с плоским дном и притертой пробкой.

Цилиндр 2(4)-50(100) по ГОСТ 1770-74.

Вода дистиллированная по ГОСТ 6709-72.

Йод по ГОСТ 4159-79, раствор концентрации $c(1/2J_2)=0,1$ моль/дм³ (0,1 н.), готовят по ГОСТ 25794.2-83; соответствующим разбавлением водой готовят раствор концентрации $c(1/2J_2)=0,01$ моль/дм³ (0,01 н.). Растворы хранят в склянке из темного стекла.

Калий йодистый по ГОСТ 4232-74, раствор с массовой долей 10%, свежеприготовленный.

Натрий фосфорнокислый двузамещенный 12-водный по ГОСТ 4172-76, раствор с массовой долей 10%.

Хлороформ медицинский

3.10.2. Проведение анализа

51 см³ (60 г) препарата, взятого по объему цилиндром с погрешностью не более 1 см³, помещают в пробирку, добавляют 25 см³ соды, 2 см³ раствора 12-водного двузамещенного фосфорнокислого натрия, 2 см³ раствора йодистого калия, перемешивают и через 5 мин прибавляют 2,5 см³ хлороформа. Раствор энергично взбалтывают в течение 30 с.

Одновременно готовят растворы сравнения. Для этого в две пробирки помещают по 25,5 см³ (30 г) препарата, взятого по объему цилиндром с погрешностью не более 1 см³, прибавляют соответственно 0,042 и 0,085 см³ раствора йода концентрации 0,01 моль/дм³ (соответствует 0,054 и 0,108 мг J или 0,015 и 0,030 мг Cl), прибавляют по 12,5 см³ воды, 1 см³ раствора 12-водного двузамещенного фосфорнокислого натрия, 1 см³ раствора йодистого калия, перемешивают, через 5 мин прибавляют по 2,5 см³ хлороформа и энергично встряхивают 30 с.

После расслаивания хлороформные слои анализируемого раствора и растворов сравнения сливают в пробирки, доводят растворы в пробирках хлороформом до одинакового уровня и сравнивают их окраски на фоне молочного стекла.

Препарат считают соответствующим требованиям настоящего стандарта, если розовая окраска хлороформного слоя анализируемого раствора будет не интенсивнее, чем у раствора сравнения, приготовленного одновременно с анализируемым и содержащего:

для препаратов марок ос.ч. 20-4 и ос.ч. 7-4 с низким содержанием хлора - 0,054 мг

J; для препаратов марок ос.ч. 26-4, ос.ч. 20-4 и ос.ч. 7-4 - 0,1 08 мг J.

3.10.1; 3.10.2. (Измененная редакция, Изм. N 1).

3.11. Определение массовой доли алюминия, висмута, галлия, золота, железа, индия, кадмия, кальция, кобальта, магния, марганца, меди, никеля, олова, свинца, серебра, сурьмы, титана, хрома, цинка

3.11.1. Аппаратура, реактивы и растворы

Спектрограф типа ИСП-28 с однолинзовой системой освещения (изображение источника света сфокусировано в фокальной плоскости щели) и трехступенчатым ослабителем.

Выпрямитель ВА3 275-100.

Генератор переменного тока ДГ-2 (для поджига).

Микрофотометр МФ-2.

Спектропроектор ПС-18.

Допускается применение других приборов с аналогичными метрологическими характеристиками.

Колбы 2-100-2, 2-1000-2 по ГОСТ 1770-74.

Пипетка 6(7)-2-10 по ГОСТ 20292-74.

Чаша 50 по ГОСТ 19908-80.

Цилиндр 50 по ГОСТ 1770-74.

Весы торсионные марки ВТ с ценой деления 1 мг и наибольшим пределом взвешивания 500 мг.

Плитки любого типа со спиралью, закрытой кварцем.

Графит порошок, ос.ч. 8-4 по ГОСТ 23463-79.

Угли графитированные марки ос.ч. 7-3 (электроды); нижний электрод имеет кратер глубиной 3 мм, диаметром 4 мм, верхний - заточен на слегка усеченный конус.

Фотопластинки спектральные, типа I, чувствительностью 5 относительных единиц и типа III, чувствительностью 18 относительных единиц.

Натрий хлористый для спектрального анализа.

Алюминий окись, ч.д.а.

Висмута (III) окись по ГОСТ 10216-75, х.ч.

Вода дистиллированная по ГОСТ 6709-72.

Галлий (III) оксид.

Железа окись.

Индий треххлористый 3-водный, х.ч. и ч.

Золотохлористоводородная кислота 4-водная, ч.

Кадмий углекислый для оптического стекловарения, ос.ч. 7-4.

Кальций углекислый для спектрального анализа, ч.д.а.

Кобальта (II, III) окись по ГОСТ 4467-79.

Магния окись по ГОСТ 4526-75.

Марганец (IV) окись, ос.ч. II-2.

Меди (II) окись по ГОСТ 16539-79.

Никеля окись черная по ГОСТ 4331-78.

Олова двуокись по ГОСТ 22516-77.

Свинца (II) окись по ГОСТ 9199-77.

Сурьма (III) оксид, х.ч.

Титан (IV) окись для волоконной оптики, ос.ч. 7-5.

Хрома (III) окись, ч.д.а.

Цинка окись по ГОСТ 10262-73.

Раствор, содержащий 1 мг/см³ серебра; готовят по ГОСТ 4212-76.

Раствор, содержащий 0,1 мг/см³ золота; готовят следующим образом: 0,209 г 4-водной золотохлористоводородной кислоты (с массовой долей 47,85%) помещают в мерную, колбу вместимостью 1 дм³ (ГОСТ 1770-74), растворяют в воде, тщательно перемешивают и доводят объем раствора водой до метки.

Кислота азотная особой чистоты по ГОСТ 11125-84.

Кислота серная особой чистоты по ГОСТ 14262-78.

Кислота соляная особой чистоты.

Раствор, содержащий 1 мг/см³ индия; готовят следующим образом: 0,19 г 3-водного треххлористого индия помещают в мерную колбу вместимостью 100 см³ (ГОСТ 1770-74), растворяют в воде, содержащей 0,5 см³ соляной кислоты, тщательно перемешивают и доводят объем раствора водой до метки.

Проявитель метолгидрохиноновый, готовят следующим образом:

раствор А - 2 г метола, 10 г гидрохинона и 104 г 7-водного сульфата натрия растворяют в воде, доводят объем раствора водой до 1 дм³, перемешивают, и, если раствор мутный, его фильтруют;

раствор Б - 16 г углекислого натрия (или 40 г 10-водного углекислого натрия) и 2 г бромистого калия растворяют в воде, доводят объем раствора водой до 1 дм³, перемешивают, и, если раствор мутный, его фильтруют. Затем растворы А и Б смешивают в равных объемах.

Метол (4-метиламинофенол сульфат) по ГОСТ 25664-83.

Гидрохинон (парадиоксибензол) по ГОСТ 19627-74.

Натрий сульфит 7-водный.

Калий бромистый по ГОСТ 4160-74.

Натрий углекислый по ГОСТ 83-79 или

Натрий углекислый 10-водный по ГОСТ 84-76.

Натрий серноватистокислый 5-водный (натрия тиосульфат) по ГОСТ 27068-86.

Аммоний хлористый по ГОСТ 3773-72.

Фиксаж быстродействующий, готовят следующим образом: 500 г 5-водного серноватистокислового натрия и 100 г хлористого аммония растворяют в воде, доводят объем раствора водой до 2 дм³, перемешивают и, если раствор мутный, фильтруют.

Спирт этиловый ректификованный технический по ГОСТ 18300-87, высший сорт.

Вата медицинская гигроскопическая по ГОСТ 5556-81.

3.11.2. Приготовление образцов сравнения

Образцы готовят на основе порошкового графита. Для каждой марки соляной кислоты готовят свою серию образцов. Последний образец каждой серии является образцом сравнения (головной образец).

Головные образцы готовят смешением рассчитанных масс окислов или углекислых солей определяемых элементов и порошкового графита.

Серебро, индий и золото в образцы вводят в виде растворов.

Головные образцы каждой серии, а также образцы, в которые вводят раствор серебра, золота и индия растирают в течение 3 ч. Последующие образцы готовят разбавлением предыдущих порошковым графитом. Смешивание и растирание образцов проводят на механическом смесителе в течение 30 мин (можно проводить смешивание, вручную в течение 1 ч).

Все приспособления (в том числе и при проведении анализа) предварительно тщательно протирают ватным тампоном, смоченным в этиловом спирте.

Схемы приготовления образцов сравнения для препарата марок ос.ч. 26-4, ос.ч. 20-4, ос.ч. 7-4 приведены соответственно в табл.3-5.

Таблица 3

Схема приготовления серии образцов сравнения для марки ос.ч. 26-4 (коэффициент обогащения равен 2000)

| Определяемая примесь | Головной образец сравнения N 1 | | Образец сравнения N 2 | | Массовая доля примесей, %, для образцов сравнения | | |
|---|--------------------------------|---------------------------|--------------------------------|---------------------------|---|----------------------|--------------------|
| | Масса вводимого соединения, мг | Массовая доля примесей, % | Масса вводимого соединения, мг | Массовая доля примесей, % | N 3 | N 4 | N 5 |
| Алюминий Al ₂ O ₃ | 189 | 2 | | 2·10 ⁻¹ | 2·10 ⁻² | 6·10 ⁻³ | 2·10 ⁻³ |
| Висмут Bi ₂ O ₃ | 34 | 6·10 ⁻¹ | | 6·10 ⁻² | 6·10 ⁻³ | 1,8·10 ⁻³ | 6·10 ⁻⁴ |

| | | | | | | | |
|--|------|--------------------|-------------------------|--------------------|--------------------|----------------------|--------------------|
| Галлий Ga ₂ O ₃ | 13 | 2·10 ⁻¹ | | 2·10 ⁻² | 2·10 ⁻³ | 6·10 ⁻⁴ | 2·10 ⁻⁴ |
| Железо Fe ₂ O ₃ | 143 | 2 | | 2·10 ⁻¹ | 2·10 ⁻² | 6·10 ⁻³ | 2·10 ⁻³ |
| Золото | | | Au 5 мг (в растворе) | 1·10 ⁻¹ | 1·10 ⁻² | 3·10 ⁻³ | 1·10 ⁻³ |
| Индий | | | In 1 мг (в растворе) | 2·10 | 2·10 | 6·10 | 2·10 |
| Кадмий CdCO ₃ | 175 | 2 | | 2·10 | 2·10 | 6·10 | 2·10 |
| Кальций CaCO ₃ | 1258 | 10 | | 1 | 1·10 ⁻¹ | 3·10 ⁻² | 1·10 ⁻² |
| Кобальт Co ₃ O ₄ | 14 | 2·10 ⁻¹ | | 2·10 ⁻² | 2·10 ⁻³ | 6·10 ⁻⁴ | 2·10 ⁻⁴ |
| Магний MgO | 165 | 2 | | 2·10 ⁻¹ | 2·10 ⁻² | 6·10 ⁻³ | 2·10 ⁻³ |
| Марганец MnO ₂ | 72 | 1 | | 1·10 | 1·10 | 3·10 | 1·10 |
| Медь CuO | 12 | 2·10 ⁻¹ | | 2·10 ⁻² | 2·10 ⁻³ | 6·10 ⁻⁴ | 2·10 ⁻⁴ |
| Никель NiO | 13 | 2·10 | | 2·10 | 2·10 | 6·10 ⁻⁴ | 2·10 |
| Олово SnO ₂ | 48 | 6·10 | | 6·10 | 6·10 | 1,8·10 ⁻³ | 6·10 |
| Свинец PbO | 54 | 1 | | 1·10 ⁻¹ | 1·10 ⁻² | 3·10 ⁻³ | 1·10 ⁻³ |
| Серебро | | | Ag 1 мг (в растворе) | 2·10 | 2·10 | 6·10 | 2·10 |
| Сурьма Sb ₂ O ₃ | 60 | 1 | | 1·10 | 1·10 | 3·10 | 1·10 |
| Титан TiO ₂ | 167 | 2 | | 2·10 ⁻¹ | 2·10 ⁻² | 6·10 ⁻³ | 2·10 ⁻³ |
| Хром Cr ₂ O ₃ | 44 | 6·10 ⁻¹ | | 6·10 | 6·10 | 1,8·10 ⁻³ | 6·10 ⁻⁴ |
| Цинк ZnO | 248 | 4 | | 4·10 ⁻¹ | 4·10 ⁻² | 1,2·10 ⁻² | 4·10 ⁻³ |
| Графит порошковый | 2291 | | | | | | |

Примечание. После прибавления в образец N 2 растворов, содержащих индий, серебро и золото, образец высушивают в сушильном шкафу при 80°C.

Таблица 4

Схема приготовления серии образцов сравнения для марки ос.ч. 20-4 (коэффициент обогащения равен 500)

| Определяемая примесь | Головной образец сравнения N 1 | | Образец сравнения N 2 | | Массовая доля примесей, %, для образцов сравнения | | |
|----------------------|--------------------------------|---------------------------|--------------------------------|---------------------------|---|---------------------|---------------------|
| | Масса вводимого соединения, мг | Массовая доля примесей, % | Масса вводимого соединения, мг | Массовая доля примесей, % | N 3 | N 4 | N 5 |
| Алюминий Al_2O_3 | 180 | 2 | | $2 \cdot 10^{-1}$ | $2 \cdot 10^{-2}$ | $6 \cdot 10^{-3}$ | $2 \cdot 10^{-3}$ |
| Висмут $Bi_2 O_3$ | 28 | $5 \cdot 10^{-1}$ | | $5 \cdot 10^{-2}$ | $5 \cdot 10^{-3}$ | $1,5 \cdot 10^{-3}$ | $5 \cdot 10^{-4}$ |
| Железо $Fe_2 O_3$ | 143 | 2 | | $2 \cdot 10^{-1}$ | $2 \cdot 10^{-2}$ | $6 \cdot 10^{-3}$ | $2 \cdot 10^{-3}$ |
| Кадмий $CdCO_3$ | 192 | 2,5 | | $2,5 \cdot 10^{-1}$ | $2,5 \cdot 10^{-2}$ | $7,5 \cdot 10^{-3}$ | $2,5 \cdot 10^{-3}$ |
| Кобальт $Co_2 O_3$ | 35 | $5 \cdot 10^{-1}$ | | $5 \cdot 10^{-2}$ | $5 \cdot 10^{-3}$ | $1,5 \cdot 10^{-3}$ | $5 \cdot 10^{-4}$ |
| Магний MgO | 207 | 2,5 | | $2,5 \cdot 10^{-1}$ | $2,5 \cdot 10^{-2}$ | $7,5 \cdot 10^{-3}$ | $2,5 \cdot 10^{-3}$ |
| Марганец MnO_2 | 36 | $5 \cdot 10^{-1}$ | | $5 \cdot 10^{-2}$ | $5 \cdot 10^{-3}$ | $1,5 \cdot 10^{-3}$ | $5 \cdot 10^{-4}$ |
| Медь CuO | 16 | $2,5 \cdot 10^{-1}$ | | $2,5 \cdot 10^{-2}$ | $2,5 \cdot 10^{-3}$ | $7,5 \cdot 10^{-4}$ | $2,5 \cdot 10^{-4}$ |
| Никель NiO | 32 | $5 \cdot 10^{-1}$ | | $5 \cdot 10^{-2}$ | $5 \cdot 10^{-3}$ | $1,5 \cdot 10^{-3}$ | $5 \cdot 10^{-4}$ |
| Олово SnO_2 | 95 | 1,5 | | $1,5 \cdot 10^{-1}$ | $1,5 \cdot 10^{-2}$ | $4,5 \cdot 10^{-3}$ | $1,5 \cdot 10^{-3}$ |
| Свинец PbO | 27 | $5 \cdot 10^{-1}$ | | $5 \cdot 10^{-2}$ | $5 \cdot 10^{-3}$ | $1,5 \cdot 10^{-3}$ | $5 \cdot 10^{-4}$ |
| Серебро | | | Ag 1,25 мг (в растворе) | $2,5 \cdot 10^{-2}$ | $2,5 \cdot 10^{-3}$ | $7,5 \cdot 10^{-4}$ | $2,5 \cdot 10^{-4}$ |
| Сурьма $Sb_2 O_3$ | 300 | 5 | | $5 \cdot 10^{-1}$ | $5 \cdot 10^{-2}$ | $1,5 \cdot 10^{-2}$ | $5 \cdot 10^{-3}$ |
| Титан TiO_2 | 42 | $5 \cdot 10^{-1}$ | | $5 \cdot 10^{-2}$ | $5 \cdot 10^{-2}$ | $1,5 \cdot 10^{-3}$ | $5 \cdot 10^{-4}$ |
| Цинк ZnO | 152 | 2,5 | | $2,5 \cdot 10^{-1}$ | $2,5 \cdot 10^{-2}$ | $7,5 \cdot 10^{-3}$ | $2,5 \cdot 10^{-3}$ |
| Графит порошковый | 3515 | | | | | | |

Примечание. После прибавления в образец N 2 раствора, содержащего серебро, образец высушивают в сушильном шкафу при 70°C.

Таблица 5

Схема приготовления серии образцов сравнения для марки ос.ч. 7-4 (коэффициент обогащения равен 500)

| Определяемая примесь | Образец сравнения N 1 | | Массовая доля примесей, %, для образцов сравнения | | | |
|----------------------|-----------------------|---------------|---|-----|-----|-----|
| | Масса вводимого | Массовая доля | N 2 | N 3 | N 4 | N 5 |
| | | | | | | |

| | соединения, мг | примесей, % | | | | |
|---------------------------------------|-------------------|--------------------|--------------------|--------------------|----------------------|--------------------|
| Железо Fe ₂ O ₃ | 358 | 5 | 5·10 ⁻¹ | 5·10 ⁻² | 1,5·10 ⁻² | 5·10 ⁻³ |
| Медь CuO | 31 | 5·10 ⁻¹ | 5·10 ⁻² | 5·10 ⁻³ | 1,5·10 ⁻³ | 5·10 ⁻⁴ |
| Никель NiO | 32 | 5·10 ⁻¹ | 5·10 ⁻² | 5·10 ⁻³ | 1,5·10 ⁻³ | 5·10 ⁻⁴ |
| Свинец PbO | 270 | 5 | 5·10 ⁻¹ | 5·10 ⁻² | 1,5·10 ⁻² | 5·10 ⁻³ |
| Графит порошковый | 4309 | | | | | |

При этом для марки ос.ч. 26-4 и 20-4 образец сравнения N 2 и N 3 получают разбавлением образца соответственно N 1 и N 2 в 10 раз; образец сравнения N 4 - разбавлением образца N 3 в 3,3 раза; образец N 5 - разбавлением образца N 4 в 3 раза. Для марки ос.ч. 7-4 образец сравнения N 2 получают разбавлением образца N 1 в 10 раз; образец сравнения N 3 - разбавлением образца N 2 в 5 раз; образец N 4 - разбавлением образца N 3 в 3,3 раза; образец сравнения N 5 получают разбавлением образца N 4 в 3 раза.

3.11.3. Подготовка анализируемой пробы

В три кварцевые чаши помещают цилиндром 43 см³ (50 г) препарата марки ос.ч. 26-4, взятого по объему с погрешностью не более 1 см³, или 8,5 см³ (10 г) препарата марок ос.ч. 20-4 и ос.ч. 7-4, взятые по объему пипеткой с погрешностью не более 0,1 см³.

В каждую чашку прибавляют по 25 мг порошкового графита (для марки ос.ч. 26-4) и 20 мг (для марок ос.ч. 20-4 и ос.ч. 7-4), затем ставят на электроплитку и выпаривают досуха. Полученные концентраты проб подвергают спектральному анализу.

3.11.4. Проведение анализа

В каналы электродов (анодов), предварительно протертых спиртом, на дно вносят по 1 мг хлористого натрия, затем сверху - полученные концентраты проб или по 20 мг образцов сравнения N 5, 4, 3 соответствующей серии. Готовят не менее трех параллельных проб для каждого образца.

3.11.1-3.11.4. (Измененная редакция, Изм. N 1).

3.11.5. Съёмку спектрограммы производят при ширине щели 0,012 мм, времени экспозиции 45 с, силе тока 8-10 А, пластинки типа I для области спектра 250-450 нм, пластинки типа III для области спектра 210-250 нм.

Перед съёмкой угольные электроды обжигают в дуге постоянного тока силой 10-12 А в течение 30 с.

3.11.6. Обработка спектрограммы и результатов анализа

Фотопластинку со снятыми спектрами проявляют, промывают водой, фиксируют, снова тщательно промывают в проточной воде и высушивают на воздухе при помощи вентилятора.

Сухую фотопластинку фотометрируют на микрофотометре, пользуясь логарифмической шкалой, и измеряют почернение линий определяемых элементов $S_{лр}$ (по подходящей ступени ослабителя) и соседнего фона $S_{ф}$.

Аналитические линии, нм:

| | | | |
|---------|--------------|--------|--------------|
| кальций | 396,3; 317,9 | титан | 308,8; 336,1 |
| хром | 284,9; 283,5 | галлий | 294,3 |

| | | | |
|----------|-------|---------|--------------|
| серебро | 328,0 | индий | 303,9 |
| медь | 324,7 | свинец | 283,3 |
| никель | 305,0 | кобальт | 345,4; 245,4 |
| железо | 302,0 | висмут | 306,7 |
| алюминий | 308,2 | олово | 283,9 |
| магний | 280,2 | кадмий | 228,8 |
| марганец | 280,1 | цинк | 213,8; 334,5 |
| золото | 267,6 | сурьма | 259,8 |

Находят среднее арифметическое значение величины почернений $\Delta S = S_{\text{пр}} - S_{\text{ф}}$ для каждой примеси в концентратах проб и образцах сравнения. Строят градуировочный график для каждого определяемого элемента по средним величинам ΔS , на оси абсцисс откладывают логарифмы массовой доли примеси в образце сравнения, на оси ординат - разность почернений ΔS . По градуировочным графикам находят массовую долю примеси в концентрате. Делением этой величины на соответствующий коэффициент обогащения K (для препарата марки ос.ч. 26-4 $K = 2000$, для препарата марки ос.ч. 20-4 $K = 500$, для препарата марки ос.ч. 7-4 $K = 500$, для препарата марки $K = 500$) получают массовую долю примеси анализируемой кислоты.

За результат анализа принимают среднее арифметическое результатов трех параллельных определений, относительное расхождение между наиболее отличающимися значениями которых не превышает допускаемое расхождение, равное 100%.

Допускаемая относительная суммарная погрешность результата анализа $\pm 50\%$ при доверительной вероятности $P = 0,95$.

(Измененная редакция, Изм. N 1).

3.11.6.1. Так как нормы массовой доли сурьмы и цинка ос.ч. 26-4 находятся на пределе чувствительности спектрального метода, определение указанных примесей может быть проверено методом, основанным на измерении люминесценции (см. пп.3.12 и 3.13).

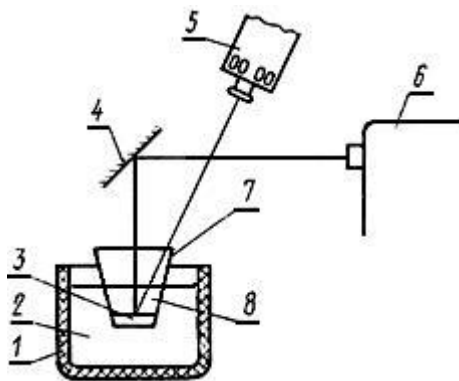
3.12. Отделение массовой доли сурьмы (в препарате марки ос.ч. 26-4)

3.12.1. Аппаратура, реактивы и растворы

Спектрограф ИСП-51 с фотоэлектрической приставкой ФЭП-1, спектрометр СДЛ-1 или другой прибор с аналогичными метрологическими характеристиками.

Осветитель ОИ-18.

Приставка для измерения интенсивности люминесценции при температуре жидкого азота (чертеж). При проведении анализа тигель с анализируемым раствором помещают в пенопластовую чашку, заполненную жидким азотом. После того, как раствор в тигле замерзает, в тигель заливают жидкий азот. Люминесценцию возбуждают сверху осветителем ОИ-18 и направляют зеркалом на входную щель прибора.



1 - пенопластовая чашка; 2 - жидкий азот; 3 - анализируемый раствор; 4 - зеркало;
5 - осветитель; 6 - монохроматор; 7 - платиновый тигель; 8 - жидкий азот

Пипетки 4(5)-2-1(2) и 6(7)-2-5(10) по ГОСТ 20292-74.

Тигель высокий из платины 100-1 по ГОСТ 6563-75.

Цилиндр 1(3)-100 по ГОСТ 1770-74.

Азот жидкий по ГОСТ 9293-74.

Вода дистиллированная по ГОСТ 6709-72.

Бензол по ГОСТ 5955-75, х.ч.

Кислота бромистоводородная по ГОСТ 2062-77, ч.д.а., очищенная от органических примесей следующим образом:

100 см³ кислоты помещают в делительную воронку вместимостью 250 см³ (ГОСТ 25336-82), прибавляют 30 см³ хлороформа и встряхивают в течение 30 мин. Эту операцию проводят дважды. Затем отделяют бромистоводородную кислоту и перегоняют в кварцевом приборе при 127 °С.

Кислота азотная по ГОСТ 4461-77, х.ч.

Кислота серная по ГОСТ 4204-77, х.ч., концентрированная и раствор концентрации $c(1/2 \text{ H}_2\text{SO}_4) = 10$ моль/дм³ (10 н.).

Калки йодистый по ГОСТ 4232-74, раствор с массовой долей 10%.

Раствор, содержащий Sb, готовят по ГОСТ 4212-76. Соответствующим разбавлением готовят раствор, содержащий 0,5 мкг Sb в 1 см³.

Хлороформ медицинский.

3.12.2. Проведение анализа

В два платиновых тигля помещают по 8,5 см³ (10 г) препарата, взятого по объему пипеткой с погрешностью не более 0,1 см³, добавляют по 0,2 см³ концентрированных серной и азотной кислот и в одну из них - 0,1 см³ раствора, содержащего 0,5 мкг/см³ сурьмы. Растворы выпаривают на водяной бане. Остаток в каждом тигле после выпаривания смывают по 5 см³ раствора серной кислоты концентрации 10 моль/дм³ и добавляют к этим растворам по 0,2 см³ раствора йодистого калия. Облучают растворы под светом лампы ОП-18 без светофильтра в течение 15 мин. Растворы переносят в кварцевую делительную воронку вместимостью 10-15 см³, экстрагируют сурьму из растворов 1 см³

бензола реэкстрагируют 2 см³ воды. Реэкстракты сливают в платиновые тигли, прибавляют по 0,1 см³ азотной кислоты и выпаривают и водяной бане. Остатки после выпаривания смывают 0,5 см³ бромистоводородной кислоты и измеряют интенсивность люминесценции этих растворов при температуре жидкого азота при 640 нм. В тех же условиях измеряют интенсивность люминесценции бромистоводородной кислоты.

3.12.3. Обработка результатов

Массовую долю сурьмы (X_1) в процентах вычисляют по формуле

$$X_1 = \frac{I_1 - I_{\text{HBr}}}{I_2 - I_1} \cdot 5 \cdot 10^{-7},$$

где I_1 - интенсивность люминесценции анализируемого раствора;

I_2 - интенсивность люминесценции раствора с введенной сурьмой;

I_{HBr} - интенсивность люминесценции бромистоводородной кислоты.

Для контроля чистоты реактивов в две пробирки помещают по 5 см³ раствора серной кислоты концентрации 10 моль/дм³, в одну из них добавляют 0,1 см³ раствора, содержащего 0,5 мкг Sb в 1 см³, и далее определение проводят, как указано выше.

3.12.1-3.12.3. (Измененная редакция, Изм. N 1).

3.13. Определение массовой доли цинка (в препарате марки ос.ч. 26-4)

3.13.1 Аппаратура, реактивы и растворы

Боратный буферный раствор с pH-8,0; готовят по ГОСТ 4919.2-77 с использованием раствора тетраборнокислого натрия, приготовленного следующим образом: 12,367 г борной кислоты, помещают в мерную колбу вместимостью 1 дм³ (по ГОСТ 1770-74) добавляют из бюретки вместимостью 100 см³ (ГОСТ 20292-74) 100 см³ раствора гидроокиси натрия концентрации 1 моль/дм³, тщательно перемешивают и доводят объем раствора водой до метки.

Вода дистиллированная по ГОСТ 6709-72.

Кислота борная ос.ч. 12-3.

Кислота соляная особой чистоты по ГОСТ 14261-77.

Натрия гидроокись по ГОСТ 4328-77, х.ч., раствор концентрации $c(\text{NaOH})=1$ моль/дм³ (1 н.); готовят по ГОСТ 25794.1-83.

Спирт этиловый ректификованный технический по ГОСТ 18300-87, высший сорт.

8-(~~н~~-толуолсульфониламино)-хинолин, ч.д.а., спиртовой раствор с массовой долей 0,01%. Соответствующим разбавлением приготовленного раствора спиртом готовят раствор с массовой долей 0,001%. Разбавленный раствор должен быть свежеприготовленным.

Раствор, содержащий Zn; готовят по ГОСТ 4212-76. Соответствующим разбавлением приготовленного раствора готовят раствор, содержащий 10,0; 1,0; 0,5 мкг цинка в 1 см³. Разбавленные растворы должны быть свежеприготовленными.

Флуориметр "Квант" со светофильтрами, первичные СЗС-21+ФС-6 вторичные ЖС-4+ЖС-17 и кюветой вместимостью 2,5 см³.

Спектрограф ИСП-51 с фотоэлектрической приставкой ФЭП-1 или установка на основе монохроматора УМ-2, состоящая из высоковольтного стабилизированного выпрямителя ВС-22, фотоумножителя ФЭУ-38, гальванометра чувствительностью 1·10⁻⁹ А на одно деление шкалы, осветителя ОИ-18 со светофильтром УФС-3.

Лампа инфракрасная мощностью 500 Вт.

Пипетки 4(5)-2-1(2) и 6(7)-2-5(10) по ГОСТ 20292-74.

Пробирки ПП-10-КШ-7/16 по ГОСТ 19908-80.

3.13.2. Проведение анализа

В шесть фторопластовых чашек диаметром 50 мм, высотой 25-30 мм помещают по 8,5 см³ (10 г) препарата, взятого, по объему пипеткой с погрешностью не более 0,1 см³. В третью и четвертую чашки добавляют по 0,1 см³ раствора, содержащего 0,5 мкг цинка в 1 см³, а в пятую и шестую - по 0,1 см³ раствора, содержащего 1 мкг цинка в 1 см³, и выпаривают под инфракрасной лампой досуха.

Сухие остатки после выпаривания с помощью 1,0 см³ буферного раствора смывают и переносят в кварцевые пробирки.

Затем во все пробирки, включая контрольную пробу (1,0 см³ буферного раствора), вводят по 1,0 см³ 8-(^m-толуолсульфониламино)-хинолина. Содержимое перемешивают и через 20 мин измеряют интенсивность флуоресценции всех растворов.

3.13.3. Обработка результатов

Массовую долю цинка (X_2) в процентах вычисляют по формуле

$$X_2 = \frac{\Delta C \cdot (I_x - I_0) \cdot 10^{-4}}{(I_{zn} - I_x) \cdot m},$$

где ΔC - масса добавляемого цинка, мг;

I_{zn} - относительная интенсивность флуоресценции пробы с добавкой цинка;

I_x - относительная интенсивность флуоресценции анализируемой пробы;

I_0 - относительная интенсивность флуоресценции контрольной пробы;

m - масса анализируемого образца, г.

Массовую долю цинка рассчитывают два раза, исходя из двух добавок, и берут среднее значение.

3.13.1-3.13.3. (Измененная редакция, Изм. N 1).

4. УПАКОВКА, МАРКИРОВКА, ТРАНСПОРТИРОВАНИЕ И ХРАНЕНИЕ

4.1. Препарат упаковывают и маркируют в соответствии с ГОСТ 3885-73.

Вид и тип тары: 8-5, 8-6, 9-1, 4-2, 3-1, 3-11, 8-1, 8-3, 3-5, 8-2.

Для продукта марок ос.ч. 26-4 и 20-4 применяется только новая тара по НТД, для продукта марки ос.ч. 7-4 допускается применение возвратной тары.

Горловины тары покрывают полиэтиленовой салфеткой и обвязывают шпагатом или другой прочной нитью.

Группа фасовки: V, VI, VII.

Допускаемые отклонения массы группы фасовки V составляют $\pm 3\%$, групп фасовки VI и VII - $\pm 2,5\%$.

На тару наносят знак опасности по ГОСТ 19433-88 (класс 8, подкласс 8.1, чертеж 8, классификационный шифр 8172, серийный номер ООН 1789).

(Измененная редакция, Изм. N 1).

(Поправка. ИУС N 3-1990).

4.2. Препарат транспортируют всеми видами транспорта в соответствии с правилами перевозок грузов, действующими на данном транспорте.

4.3. Препарат хранят в закрытой таре в крытых складских помещениях в условиях, установленных для хранения кислот.

5. ГАРАНТИИ ИЗГОТОВИТЕЛЯ

5.1. Изготовитель гарантирует соответствие соляной кислоты особой чистоты требованиям настоящего стандарта при соблюдении условий транспортирования и хранения.

5.2. Гарантийный срок хранения - один год со дня изготовления.

Разд.5. (Измененная редакция, Изм. N 1).

6. ТРЕБОВАНИЯ БЕЗОПАСНОСТИ

6.1. Соляная кислота раздражает слизистые оболочки дыхательных путей, поражает легкие. При попадании на кожу вызывает ожоги.

Соляная кислота относится к веществам 2-го класса опасности.

6.2. Предельно допустимая концентрация хлористого водорода в воздухе рабочей зоны производственных помещений 5 мг/м^3 .

6.3. Все операции по выпариванию соляной кислоты должны проводиться в вытяжных шкафах.

6.4. При работе с соляной кислотой необходимо применять индивидуальные средства защиты (респираторы, защитные очки, халаты с длинными рукавами и резиновые перчатки), а также соблюдать правила личной гигиены.

6.5. Помещения, в которых производят работы с препаратом, должны быть оборудованы эффективной приточно-вытяжной механической вентиляцией.

Электронный текст документа
подготовлен АО "Кодекс" и сверен по:
официальное издание
М.: Издательство стандартов, 1988

Редакция документа с учетом
изменений и дополнений подготовлена
АО "Кодекс"