

ГОСТ 589-85

Группа Г15

МЕЖГОСУДАРСТВЕННЫЙ СТАНДАРТ

ЦЕПИ ТЯГОВЫЕ РАЗБОРНЫЕ

ТЕХНИЧЕСКИЕ УСЛОВИЯ

DETACHABLE CONVEYOR CHAINS. SPECIFICATIONS

ОКП 41 7324

Дата введения 1987-01-01

Постановлением Государственного комитета СССР по стандартам от 25 сентября 1985 г. N 3024 дата введения установлена с 01.01.87

Ограничение срока действия снято Постановлением Госстандарта от 03.02.92 N 100

ВЗАМЕН ГОСТ 589-74

ПЕРЕИЗДАНИЕ. Июнь 2002 г.

Настоящий стандарт распространяется на тяговые разборные цепи (далее - цепи), предназначенные для применения в конвейерах и других подъемно-транспортных машинах и механизмах.

Стандарт соответствует СТ СЭВ 535-77 в части типов, основных параметров и размеров (см. приложение 3).

1. ТИПЫ, ОСНОВНЫЕ ПАРАМЕТРЫ И РАЗМЕРЫ

1.1. Цепи должны изготавливать двух типов:

P1 - с вращающимися валиками;

P2 - с фиксированными валиками.

1.2. Основные параметры и размеры цепей типов P1 и P2 должны соответствовать указанным на чертеже и в таблице.

1.3. Дополнительные размеры деталей цепей типа P2 приведены в приложении 1.

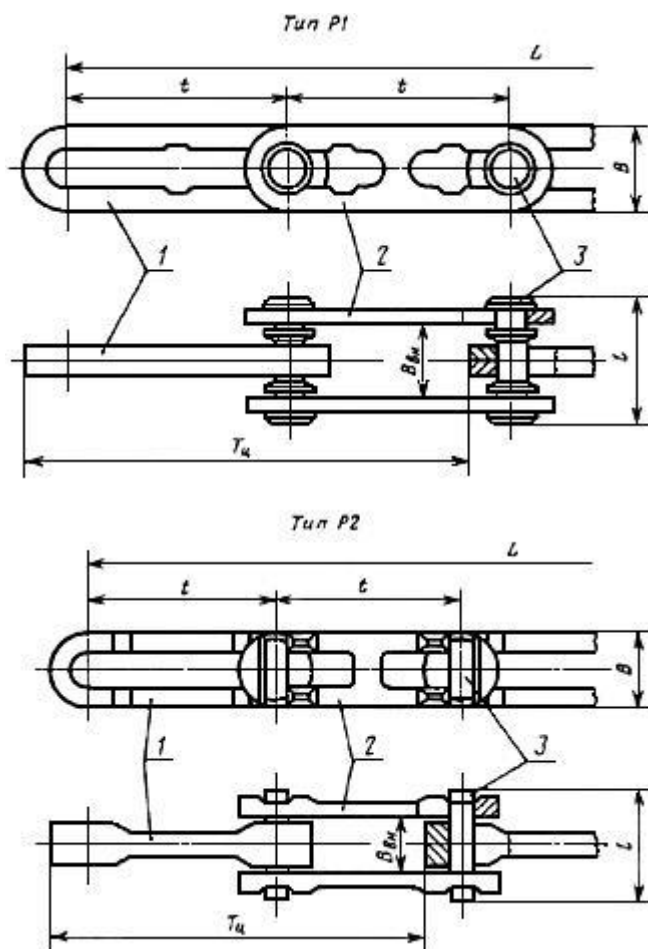
1.4. Коды ОКП приведены в приложении 2.

Пример условного обозначения цепи типа P1 с шагом звена 80 мм и разрушающей нагрузкой 106 кН:

Цепь P1-80-106 ГОСТ 589-85

То же, цепи типа P2:

Цепь P2-80-106 ГОСТ 589-85



1 - внутреннее звено; 2 - наружное звено; 3 - валик

Примечания:

1. Чертеж не определяет конструкцию цепи.

2. Размер L - по п.2.2.

Размеры в мм

Наименование параметров и размеров	Норма									
	63	80	100	125	160	200	250	320	400	500
Шаг звена расчетный t	63	80	100	125	160	200	250	320	400	500
Шаг зацепления: номинальный $T_{ц}$;	126	160	200	250	320	400	500			
предельные отклонения $\Delta T_{ц}$	$\pm 2,0$	$\pm 2,5$			$\pm 3,0$					
Ширина звена B , не более	18	30	42	32	37	46	40	59	66	80
Расстояние между	15	21	32	27	27	34	34	42	52	63

наружными звеньями B_{BH} , не менее										
Длина валика l , не более	35	48	73	56	60	73	73	92	107	127
Нагрузка кН, не менее:										
пробная Q_{II}	38	60	174	96	132	150	174	240	380	600
разрушающая Q_p	63	106	290	160	220	250	290	400	630	1000
Удлинение общее, %:										
при пробной нагрузке δ_{II} , не более	1,8									
при разрыве δ_p , не менее	4,5									
Масса 1 м цепи, кг, не более	1,4	3,2	8,7	3,8	5,2	7,4	5,7	9,1	16,5	24,0
Удельная масса, кг/кН, не более	0,0272	0,0301	0,0300	0,0237	0,0236	0,0296	0,0196	0,0227	0,0262	0,0240

2. ТЕХНИЧЕСКИЕ ТРЕБОВАНИЯ

2.1. Цепи должны изготавливать в соответствии с требованиями настоящего стандарта по рабочим чертежам, утвержденным в установленном порядке.

2.2. Цепи следует изготавливать отрезками, длину L которых устанавливают по согласованию между изготовителем и потребителем.

2.3. На поверхности деталей цепей не должно быть трещин, зажимов, расслоений и острых кромок.

2.4. В цепях типа Р2 наружные звенья должны иметь выступы, препятствующие проворачиванию валиков при рабочем положении цепи.

2.5. В собранных цепях должна быть обеспечена подвижность всех шарнирных соединений.

2.6. Полный срок службы цепей на забойных скребковых конвейерах - не менее 12 мес.

Критерием отказа цепей является увеличение среднего значения шага по зацеплению более чем на 5% от номинального значения.

3. КОМПЛЕКТНОСТЬ

3.1. К каждому пакету или единице упаковки цепей предприятие-изготовитель должно прикреплять ярлык.

На ярлыке должны быть указаны:

условное обозначение или товарный знак предприятия-изготовителя;

условное обозначение цепи;

число отрезков (в штуках) с заданным числом звеньев;

масса брутто (указывают по требованию потребителя);

номер партии;

клеймо технического контроля;

дата изготовления.

4. ПРАВИЛА ПРИЕМКИ

4.1. Для проверки соответствия цепей требованиям настоящего стандарта предприятие-изготовитель должно проводить приемосдаточные и периодические испытания.

4.2. Цепи следует предъявлять к испытаниям партиями. Партию должны составлять цепи одного типоразмера, изготовленные за одну смену и принятые по одному документу. Объем партии не должен превышать 1000 м длины цепи.

4.3. От каждой предъявленной для приемосдаточных испытаний партии цепей должен быть произвольно отобран один образец длиной 2,5 м для проверки внешнего вида и подвижности шарнирных соединений и один пятизвенный образец для проверки размеров и испытаний на растяжение.

При испытании образца пробной нагрузкой и на разрыв следует определять общее удлинение при пробной нагрузке, разрушающую нагрузку и общее удлинение при разрыве, которые должны соответствовать указанным в таблице.

4.4. При приемосдаточных испытаниях цепи должны проверять на соответствие требованиям пп.1.2, 2.3-2.5.

При неудовлетворительных результатах испытаний должно быть проведено повторное испытание удвоенного числа образцов.

Результаты повторных испытаний являются окончательными и распространяются на всю партию.

4.4.1. Полный срок службы, массу и удельную массу следует определять при периодических испытаниях.

4.5. Порядок проведения периодических испытаний

4.5.1. Периодическим испытаниям подвергают партии цепей, выдержавших приемосдаточные испытания.

4.5.2. Периодические испытания следует проводить в объеме приемосдаточных (с учетом требования п.4.4.1) на одной партии цепей каждого типоразмера не реже одного раза в три года.

4.6. Контрольная проверка потребителем соответствия цепей требованиям настоящего стандарта должна быть проведена в соответствии с требованиями п.4.4.

5. МЕТОДЫ ИСПЫТАНИЙ

5.1. Проверку внешнего вида цепей (п.4.3) следует проводить визуально.

5.2. Измерение размеров цепей (п.4.3) следует проводить средствами измерений с ценой деления отсчетной шкалы до 0,1 мм или предельными контрольными калибрами.

5.3. Измерение шага зацепления (п.1.2) следует проводить при нагрузке, равной 0,01-0,02 разрушающей.

5.4. Для определения массы цепей (п.4.4) следует взвесить отрезок цепей или несколько отрезков цепей общей длиной около 15 м и вычислить среднюю фактическую массу 1 м цепи в килограммах.

5.5. Для определения удельной массы (п.4.4.1) следует среднюю фактическую массу 1 м цепи разделить на значение разрушающей нагрузки, указанное в таблице.

5.6. Проверку подвижности шарнирных соединений звеньев и валиков (п.4.3) проводят поворотом рукой.

5.7. Испытания на растяжение проводят на разрывных машинах любых систем.

При испытании на растяжение пробной нагрузкой и на разрыв образец предварительно растягивают нагрузкой, равной половине пробной, после чего разгружают до нагрузки, равной 0,01 разрушающей. Длину образца в этом положении принимают за начальную. Затем образец нагружают пробной нагрузкой и определяют общее удлинение при пробной нагрузке. Далее образец нагружают до разрушения, фиксируют значение разрушающей нагрузки и определяют общее удлинение при разрыве.

5.8. Полный срок службы цепей следует проверять по данным эксплуатационных наблюдений.

6. МАРКИРОВКА, УПАКОВКА, ТРАНСПОРТИРОВАНИЕ И ХРАНЕНИЕ

6.1. На каждом отрезке цепи должно быть не менее одного внутреннего или наружного звена с нанесенным клеймом, содержащим товарный знак или условное обозначение предприятия-изготовителя.

6.2. Вид, размеры и место нанесения клейма на звеньях устанавливают в рабочих чертежах.

6.3. Консервация цепей - по ГОСТ 9.014-78 (вариант защиты - ВЗ-2). Срок защиты цепей - 6 мес.

По согласованию с потребителем цепи допускается не подвергать консервации.

6.4. Цепи следует транспортировать без тары пакетами по ГОСТ 21650-76.

Обвязку пакетов следует проводить отрезками цепей по настоящему стандарту или проволокой по ГОСТ 3282-74.

Требования к средствам скрепления - по ГОСТ 21650-76.

Масса брутто пакетов - по ГОСТ 24597-81 или по согласованию изготовителя с потребителем, но не более 3 т.

Допускается по согласованию изготовителя с потребителем упаковывать цепи в дощатые плотные ящики типов I, II, IV и VI по ГОСТ 10198-91, выложенные изнутри битумированной бумагой по ГОСТ 515-77 или другим влагозащитным материалом.

6.5. При перевозке цепей железнодорожным транспортом к пакетам с цепями или ящикам должны быть прикреплены металлические или фанерные ярлыки с нанесением транспортной маркировки и знаками "Центр тяжести" и "Место строповки". Число ярлыков - по ГОСТ 14192-96.

Транспортная маркировка должна содержать основные, дополнительные и информационные надписи по ГОСТ 14192-96.

Способ нанесения транспортной маркировки - по ГОСТ 14192-96.

6.6. Транспортирование цепей следует проводить транспортом любого вида по группе условий хранения 9(ОЖ1) ГОСТ 15150-69.

Транспортирование цепей железнодорожным транспортом должно быть проведено с учетом требований "Технических условий погрузки и крепления грузов", утвержденных МПС.

6.7. Хранение цепей по группе условий хранения 7(Ж1) ГОСТ 15150-69.

7. ГАРАНТИИ ИЗГОТОВИТЕЛЯ

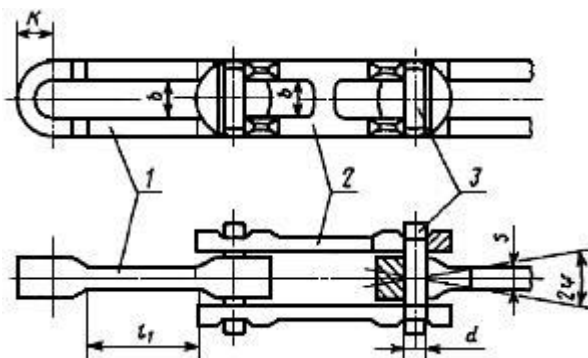
7.1. Изготовитель должен гарантировать соответствие выпускаемых цепей требованиям настоящего стандарта при условии соблюдения правил хранения, транспортирования и эксплуатации.

7.2. Гарантийный срок эксплуатации - 6 мес с момента ввода цепей в эксплуатацию.

ПРИЛОЖЕНИЕ 1

Справочное

ДОПОЛНИТЕЛЬНЫЕ РАЗМЕРЫ ЦЕПЕЙ ТИПА P2



1 - внутреннее звено; 2 - наружное звено; 3 - валик

Размеры в мм

Наименование размера	Нормы для типоразмеров цепей типа P2									
	63-63	80-106	80-290	100-160	100-220	125-250	160-290	160-400	200-630	250-1000
Диаметр валика, номинальный d	8	12	18	14	16	17	18	24	26	34
Ширина звена, внутренняя b , не менее	9	13	19	15	17	18	19	26	28	36
Толщина внутреннего звена в средней части S , не более	7	13	20	16	18	20	20	24	26	31
Высота головки K , не более	9	16	21	17	21	26	21	33	35	43
Длина впадины внутреннего звена l_1 , не менее	30	32	50	40	40	50	63	63	105	125
Угол поворота звеньев в плоскости осей шарниров ψ , не менее	3и13*									
* Размер относится к цепям, применяемым в конвейерах с пространственной трассой.										

ПРИЛОЖЕНИЕ 2

Обязательное

Типоразмеры цепей	Код ОКП и контрольное число
P1-80-106	41 7324 1101 10
P1-100-220	41 7324 1201 07
P2-80-106	41 7324 2101 06
P2-80-290	41 7324 2201 03
P2-100-220	41 7324 2202 02
P2-160-290	41 7324 2102 05

ПРИЛОЖЕНИЕ 3

Справочное

СООТВЕТСТВИЕ ГОСТ 589-85 СТ СЭВ 535-77

П.1.1. ГОСТ 589-85 соответствует п.1 СТ СЭВ 535-77.

П.1.2. ГОСТ 589-85 соответствует п.2 СТ СЭВ 535-77.

Справочное приложение 1 ГОСТ 589-85 соответствует информационному приложению СТ СЭВ 535-77.

Электронный текст документа
подготовлен ЗАО "Кодекс" и сверен по:
официальное издание
М.: ИПК Издательство стандартов, 2002